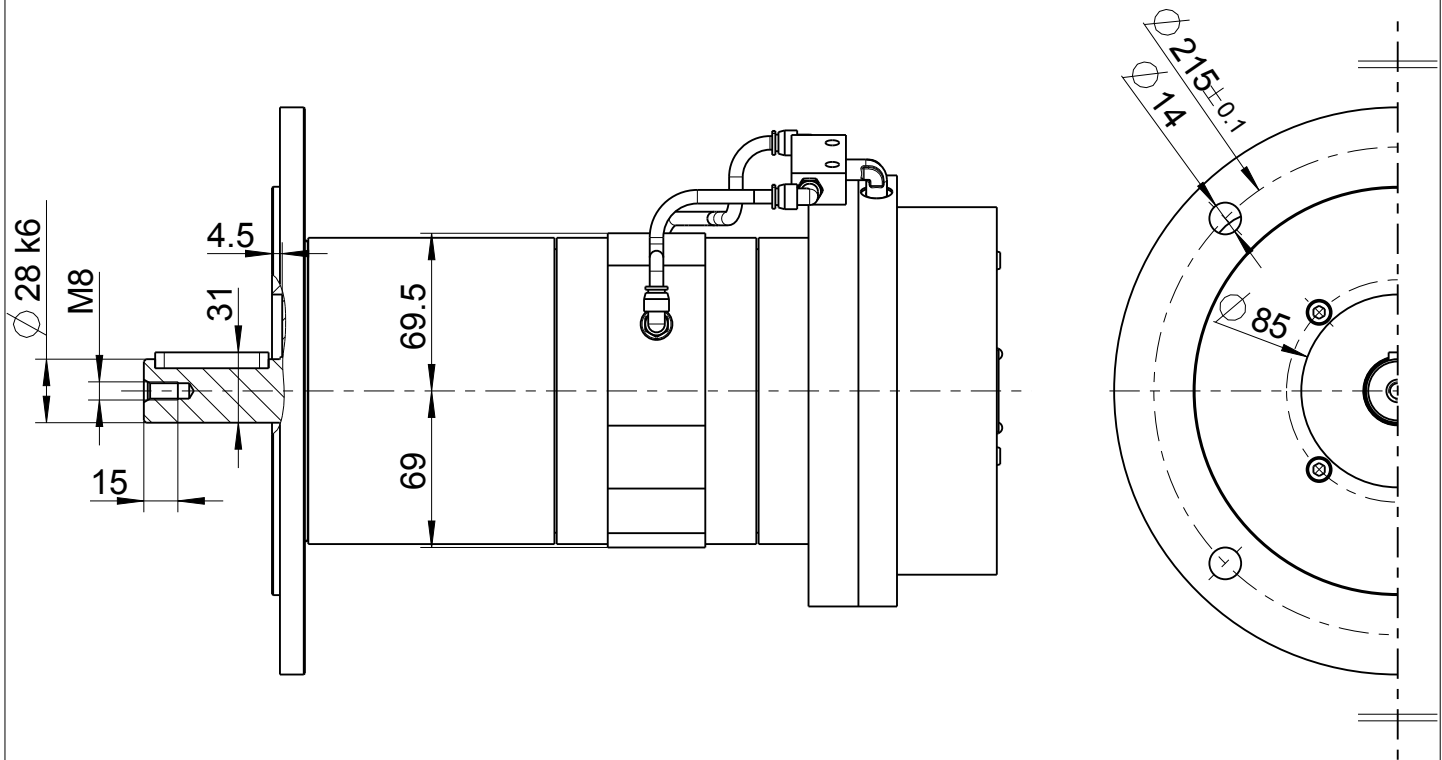


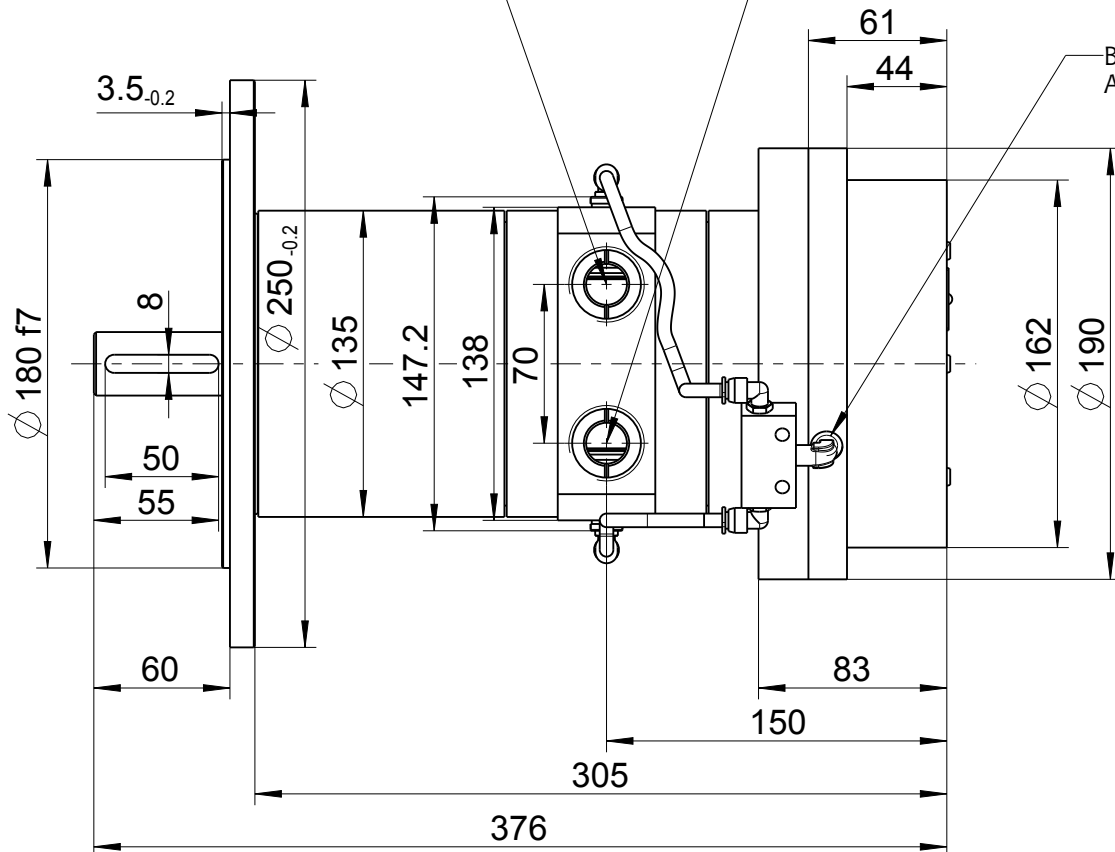
# 68-004F13B\*/15B\*/IEC100 4407532 MASSBLATT / DIMENSION SHEET



Zuluft G1" Rechtslauf  
air inlet G1" clockwise rotation  
G1" Abluft Linkslauf  
G1" air outlet anticlockwise rotation

Zuluft G1 Linkslauf  
air inlet G1 anticlockwise rotation  
G1 Abluft Rechtslauf  
G1 air outlet clockwise rotation

Belüftung Bremse  
Air ventilation brake



Typ / type
68-004F13B*/15B*/IEC100

**DEPRAG**

MASSBLATT / DIMENSION SHEET
4407532

Änderungsstand  
1