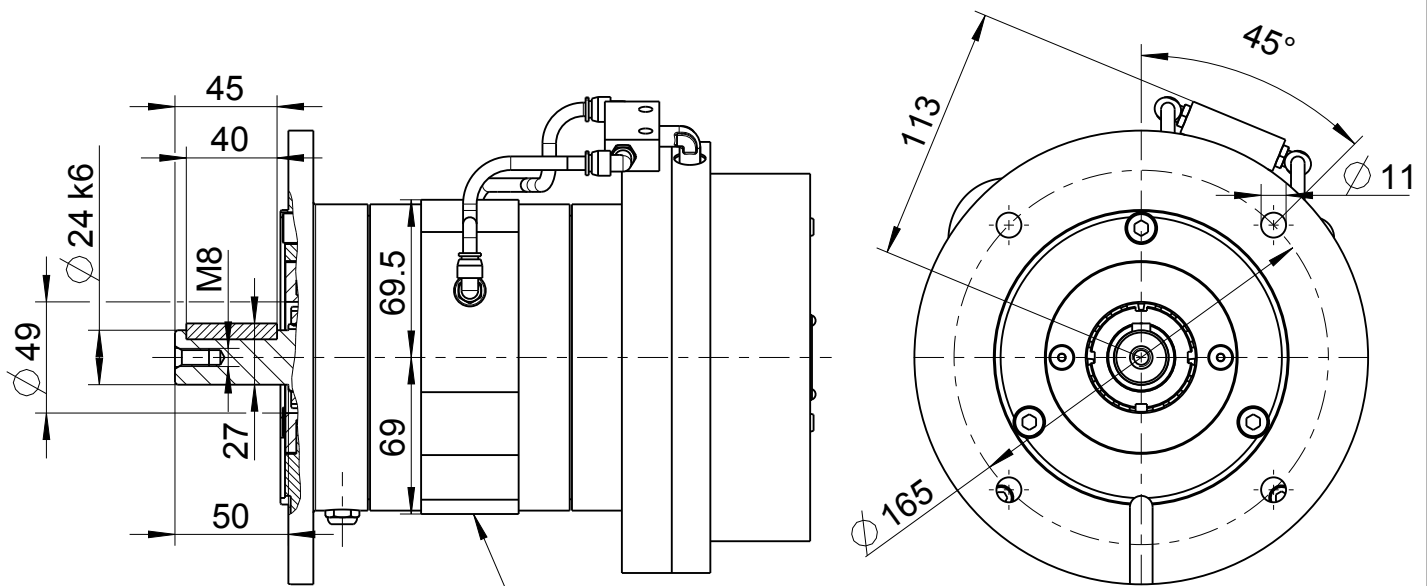


68X-001F13B/15B*/IEC90

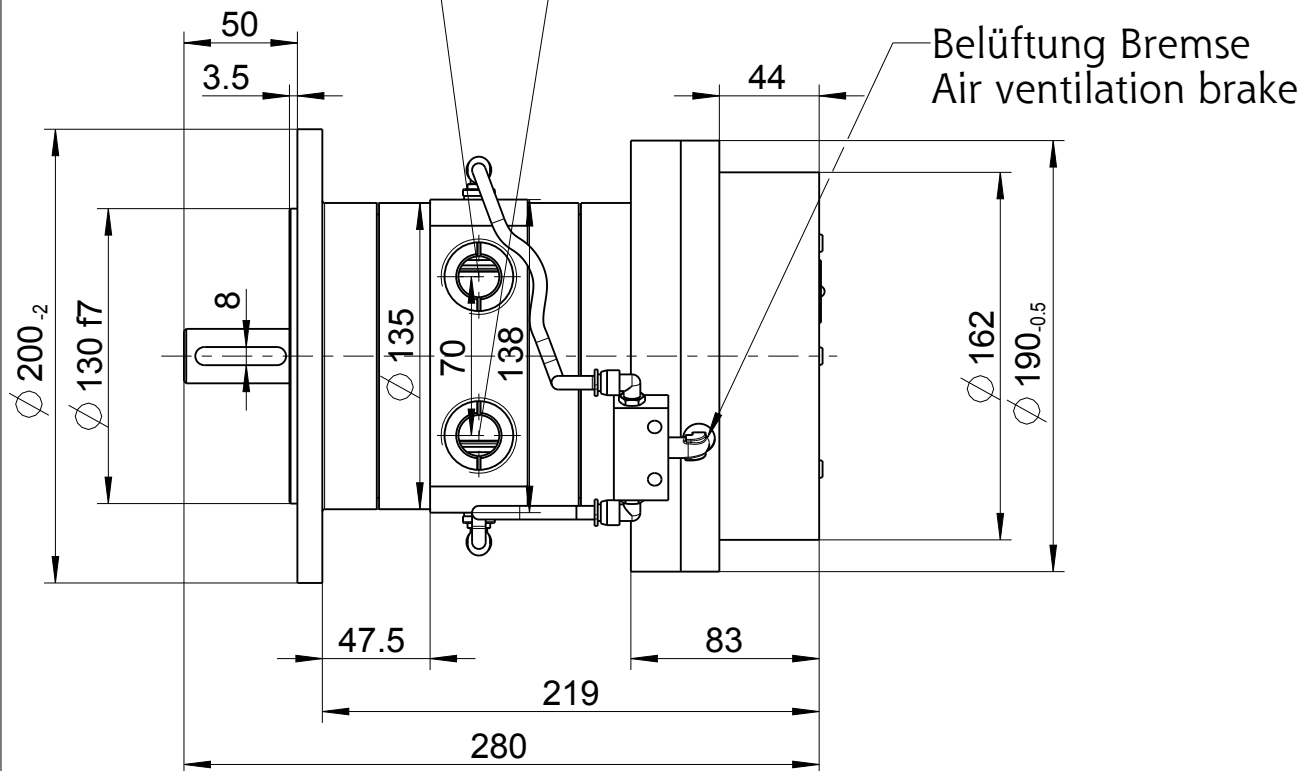
440751 MASSBLATT / DIMENSION SHEET



Messstelle für die
Temperaturmessung
measuring point for
temperature measuring

Zuluft G1" Rechtslauf
air inlet G1" clockwise rotation
G1" Abluft Linkslauf
G1" air outlet anticlockwise rotation

Zuluft G1" Linkslauf
air inlet G1" anticlockwise rotation
G1" Abluft Rechtslauf
G1" air outlet clockwise rotation



Typ / type	DEPRAG	MASSBLATT / DIMENSION SHEET	Änderungsstand 1
68X-001F13B/15B*/IEC90		440751	