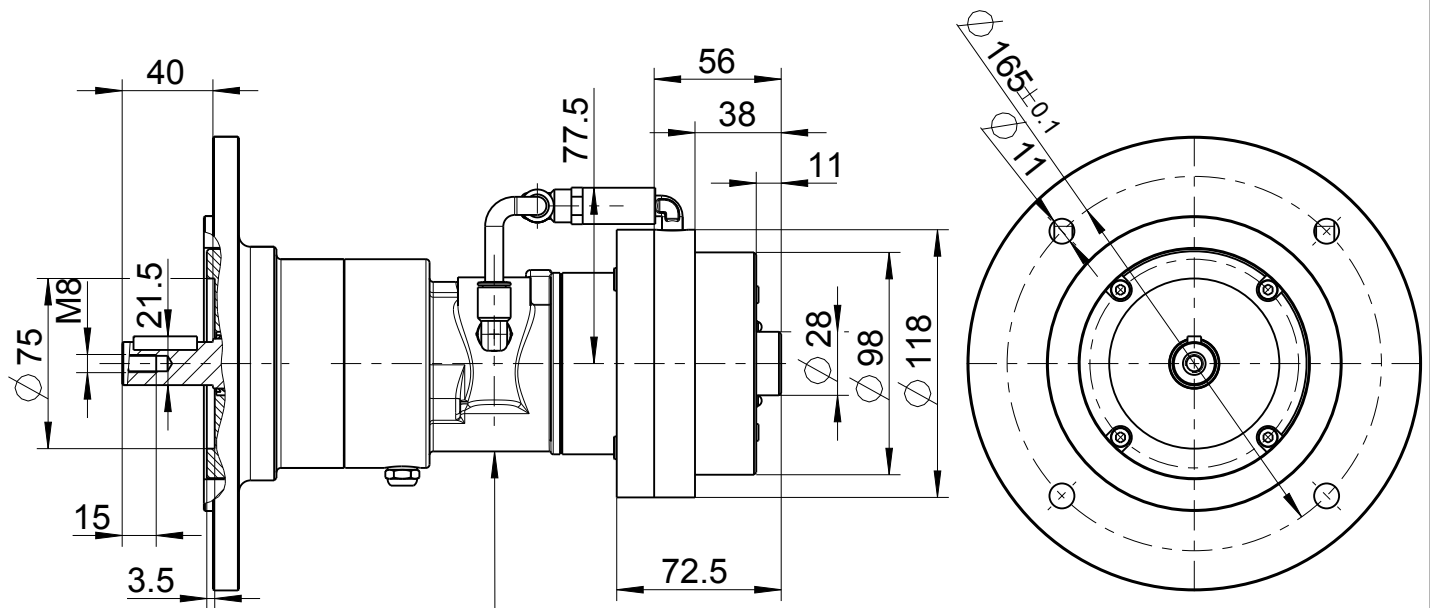


68X-007F09B*/IEC80

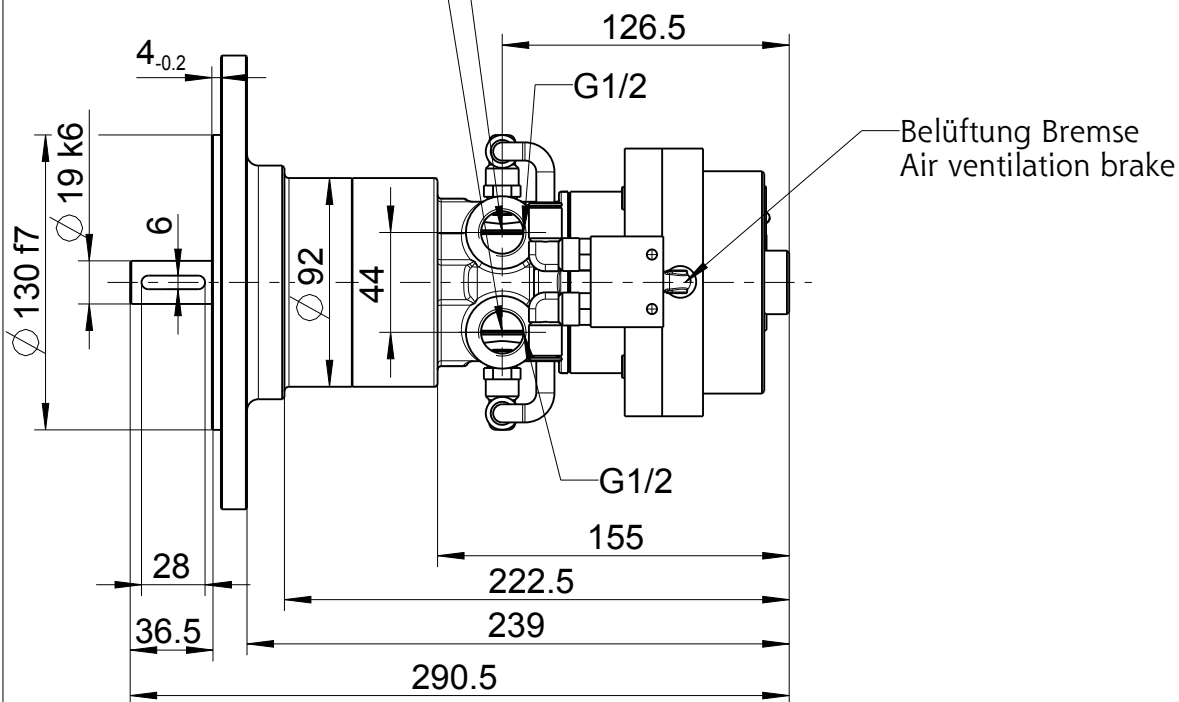
440743 MASSBLATT / DIMENSION SHEET



Messstelle für die
Temperaturmessung
measuring point for
temperature measuring

Zuluft Linkslauf
air inlet anticlockwise rotation
Abluft Rechtslauf
air outlet clockwise rotation

Zuluft Rechtslauf
air inlet clockwise rotation
Abluft Linkslauf
air outlet anticlockwise rotation



Belüftung Bremse
Air ventilation brake

Typ / type
68X-007F09B*/IEC80

DEPRAG

MASSBLATT / DIMENSION SHEET
440743

Änderungsstand
1