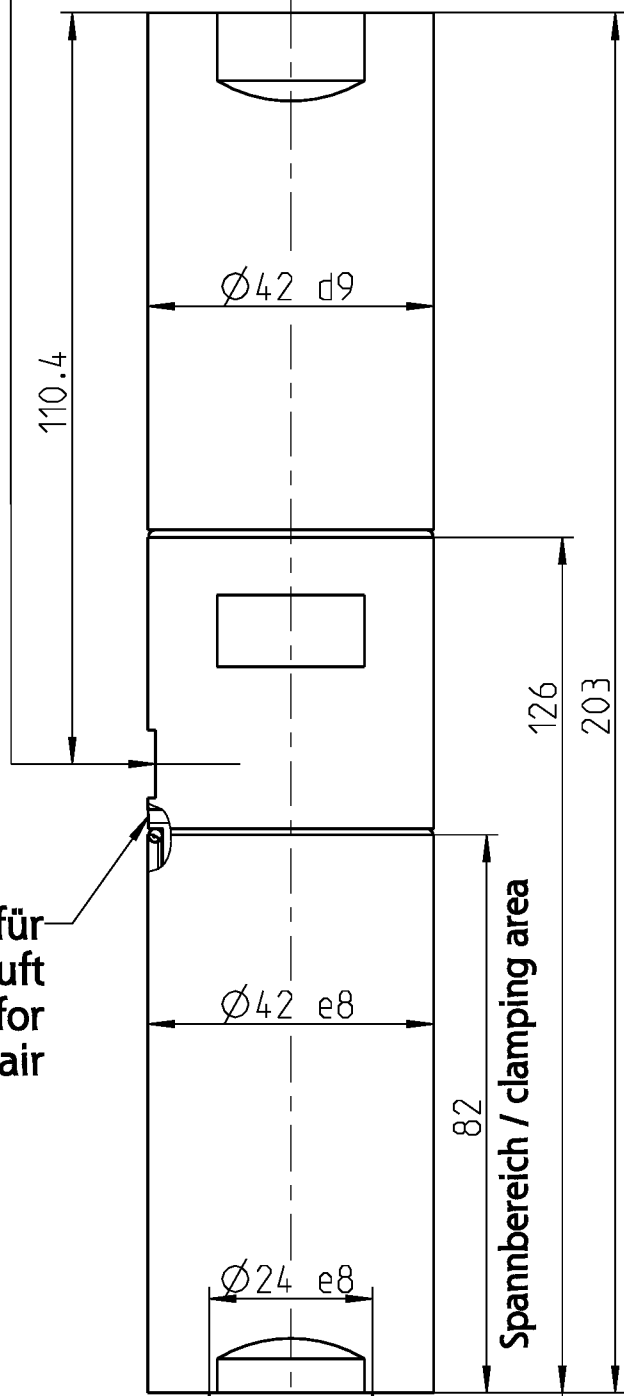


Steuerlufteinlass für Bremse (min. 5 bar)
control air inlet for brake (min. 5 bar)

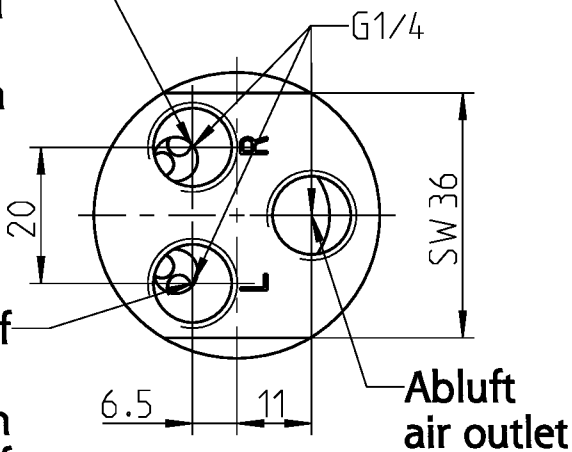


Entlüftungsbohrung für
Leckageluft
venting hole for
leakage air

DIN 6885 - A5x5x20

Zuluft Rechtslauf
air inlet
clockwise rotation
Abluft Linkslauf
air outlet
anticlockwise rotation

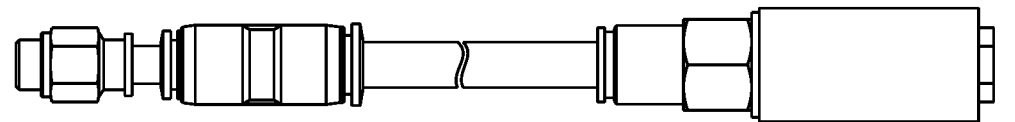
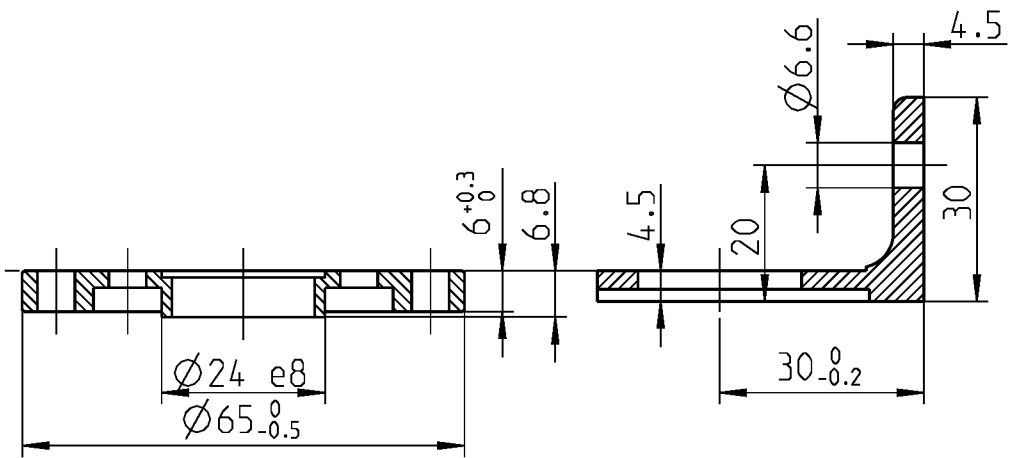
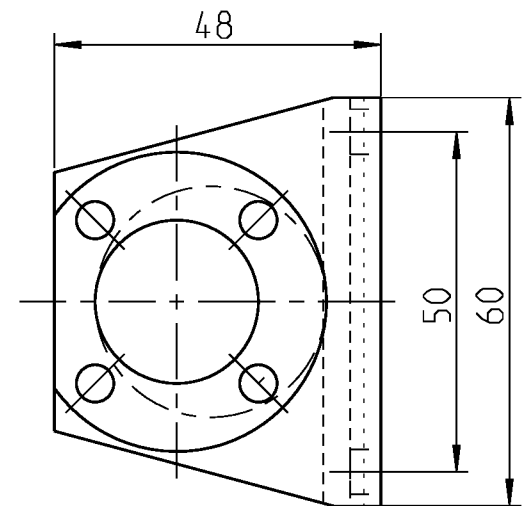
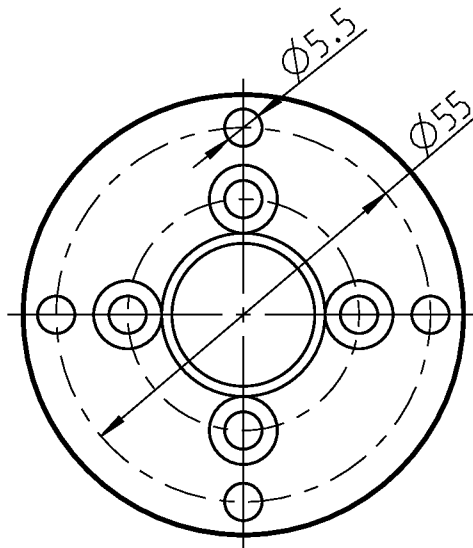
Zuluft Linkslauf
air inlet
anticlockwise rotation
Abluft Rechtslauf
air outlet
clockwise rotation



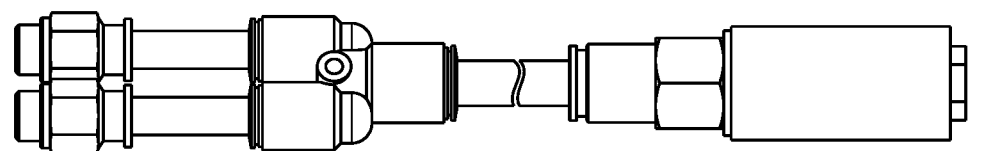
Zubehör auf besondere Bestellung
optional equipment

Flansch / flange 444610
4x Zylinderschraube /
cylinder head screw 823139

Fuß / foot 444611
4x Zylinderschraube
cylinder head screw 823139



Schalldämpfer-Set für Umsteuerbetrieb
Sound-proofer set for reversible operation
440018 A



Schalldämpfer-Set für Rechts- oder Linkslauf
Sound-proofer set for clockwise or anticlockwise rotation
440018 B

Typ / type

67-083B/093B/0931B

DEPRAG

MAßBLATT / DIMENSION SHEET

4403092

Änderungsstand
2