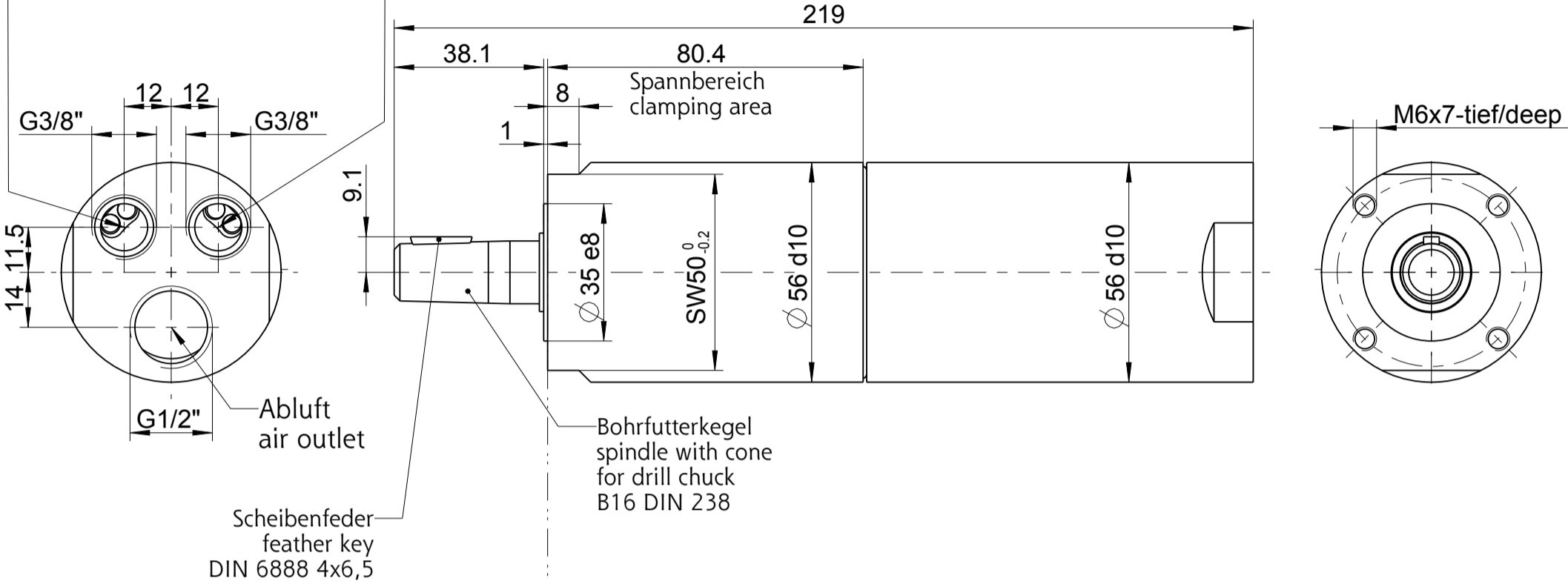


67-056/066/0661B16 +

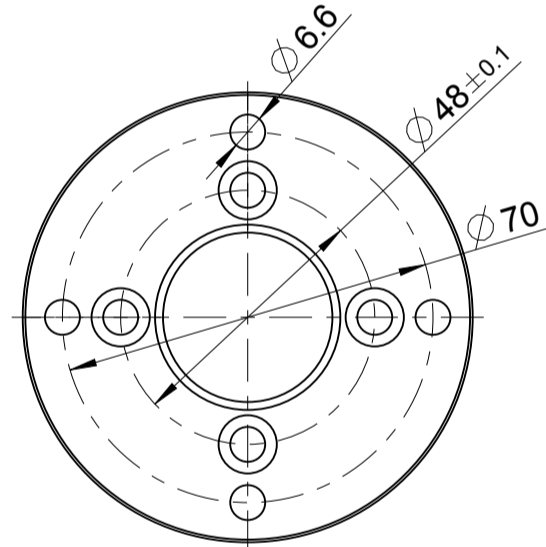
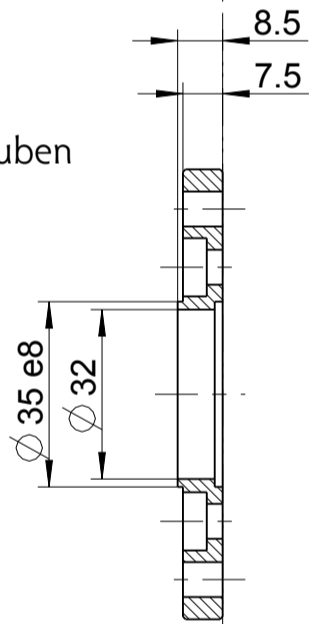
Zuluft Linkslauf
air inlet anticlockwise rotation
Abluft Rechtslauf
air outlet clockwise rotation

Zuluft Rechtslauf
air inlet clockwise rotation
Abluft Linkslauf
air outlet anticlockwise rotation

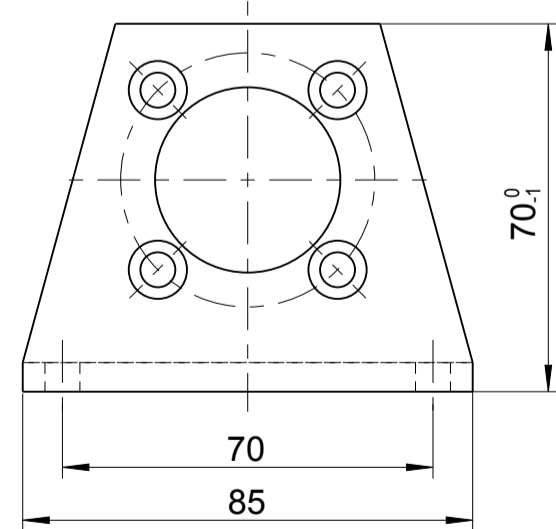
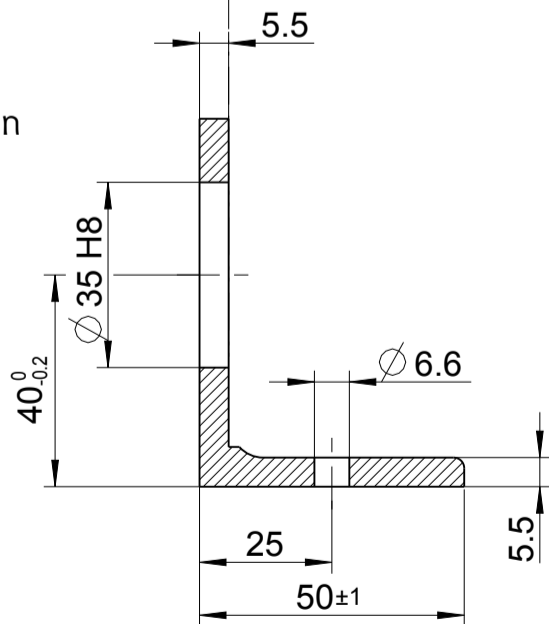


Zubehör auf besondere Bestellung
optional equipment

Flansch inkl. Befestigungsschrauben
flange incl. cylinder-screws
4446166



Fuß inkl. Befestigungsschrauben
foot incl. cylinder-screws
4446176



+ gilt auch für Nachsetzzeichen/ also applies for suffixes - C/M/Z/R/L

Typ / type	DEPRAG	MAßBLATT / DIMENSION SHEET	
67-056/066/0661B16x		4402983	Änderungsstand 1