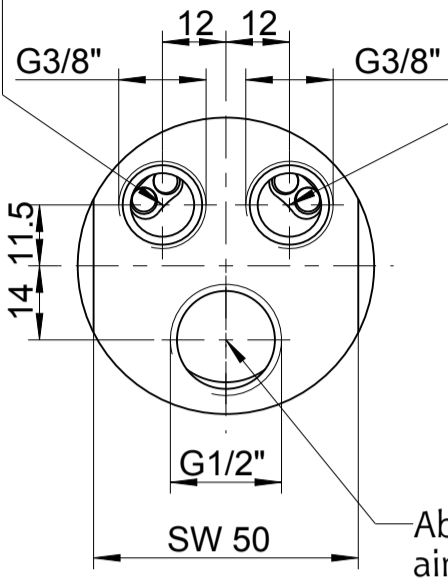


Zuluft Linkslauf
air inlet anticlockwise rotation
Abluft Rechtslauf
air outlet clockwise rotation

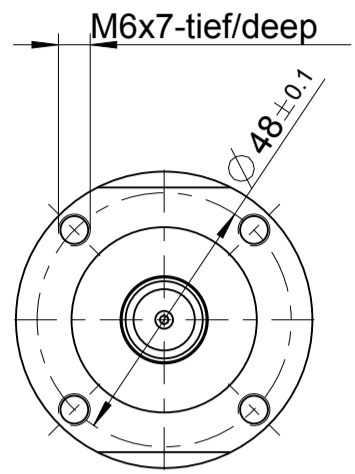
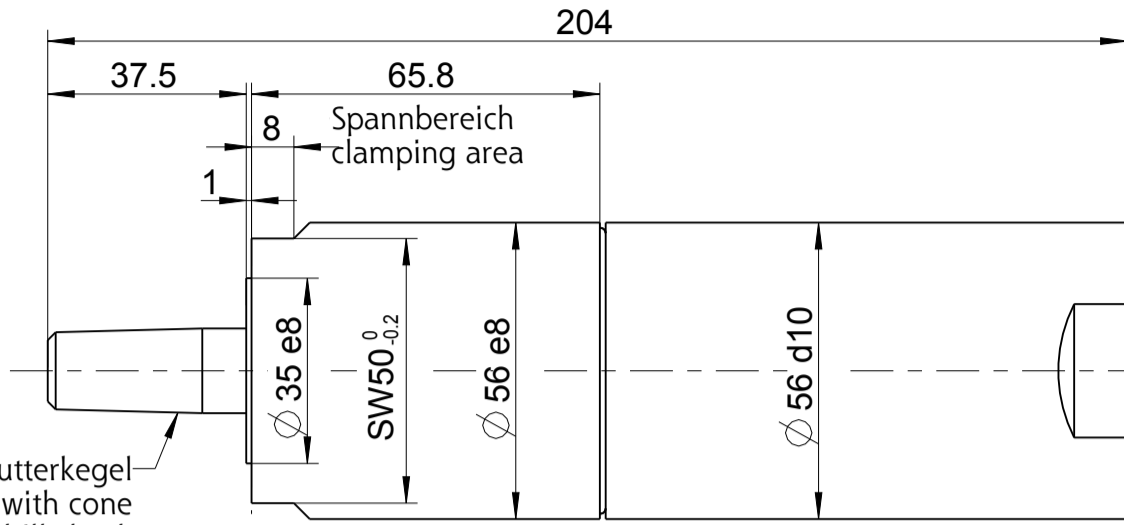
Zuluft Rechtslauf
air inlet clockwise rotation
Abluft Linkslauf
air outlet anticlockwise rotation

67-006/ 016/ 026/ 036B16 +



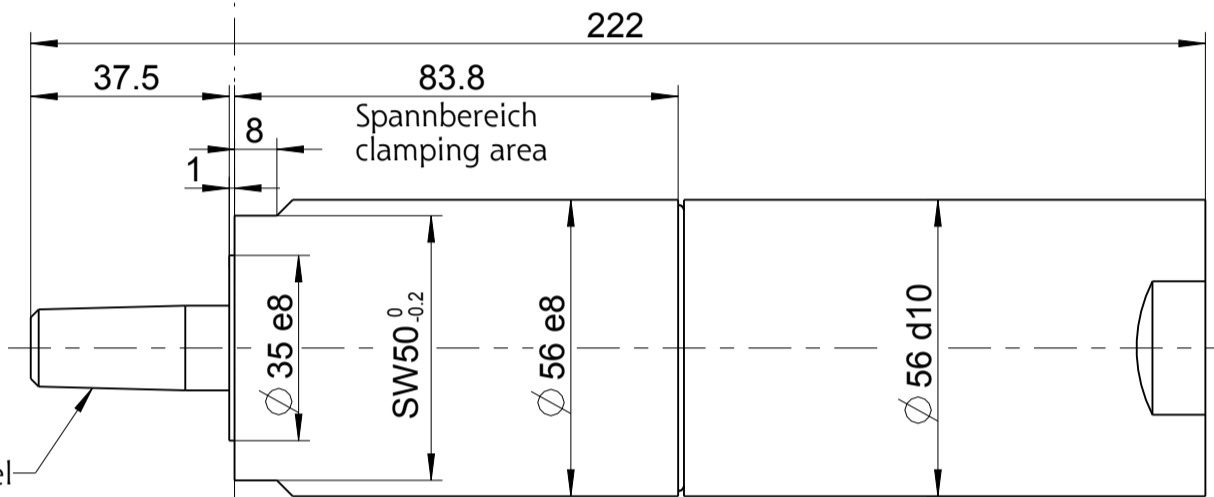
Bohrfutterkegel
spindle with cone
for drill chuck
B16 DIN 238

Abluft
air outlet



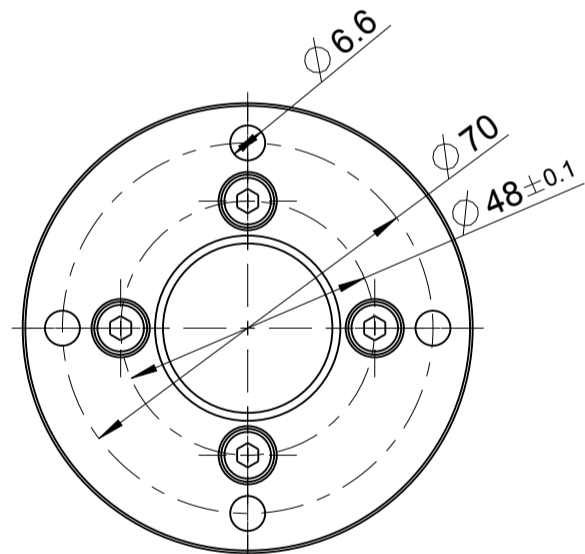
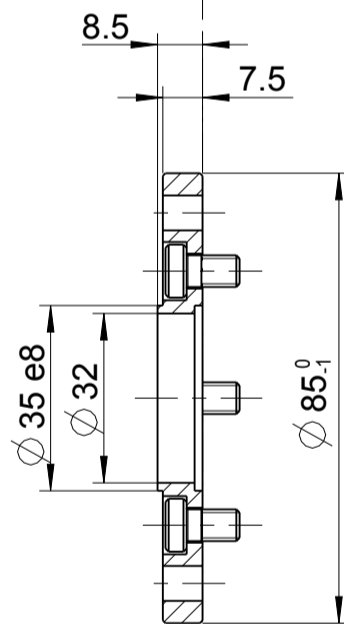
67-046/ 086B16 +

Bohrfutterkegel
spindle with cone
for drill chuck
B16 DIN 238

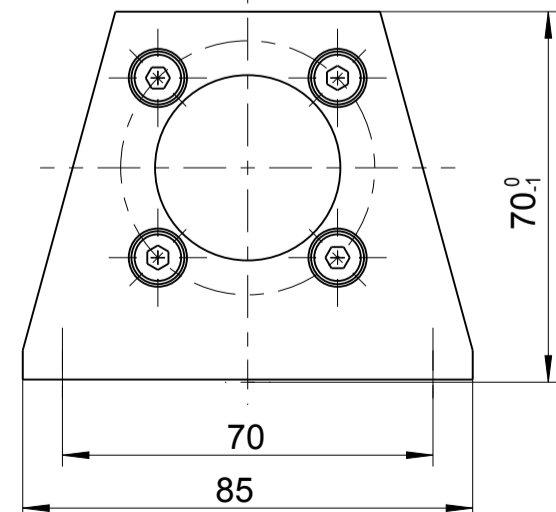
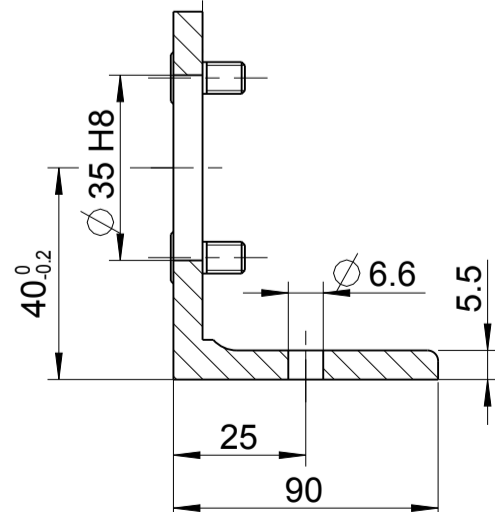


Zubehör auf besondere Bestellung
optional equipment

Flansch inkl. Befestigungsschrauben
flange incl. cylinder-screws
4446166



Fuß inkl. Befestigungsschrauben
foot incl. cylinder-screws
4446176



+ gilt auch für Nachsetzzeichen/ also applies for suffixes - C/M/Z/R/L

Typ / type

67-006/016/026/036/046B16 +

DEPRAG

MAßBLATT / DIMENSION SHEET

4402982

Änderungsstand

1