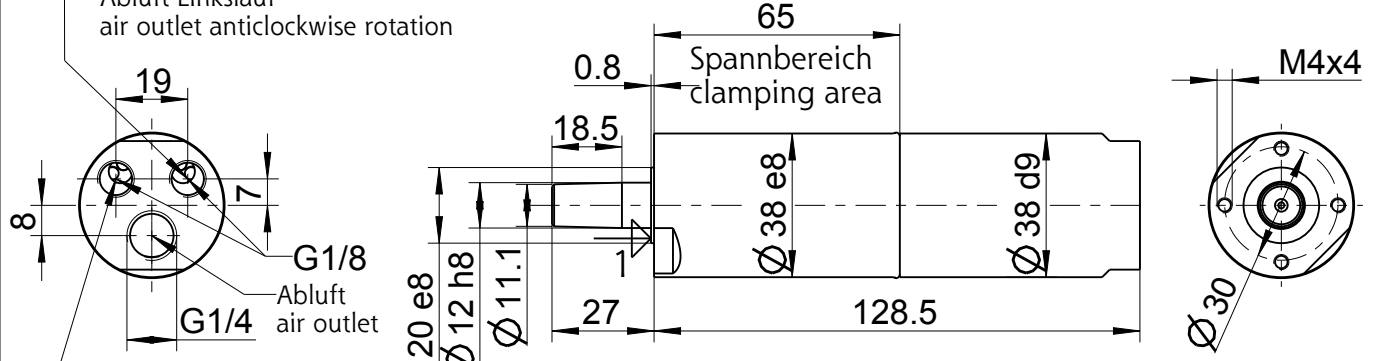


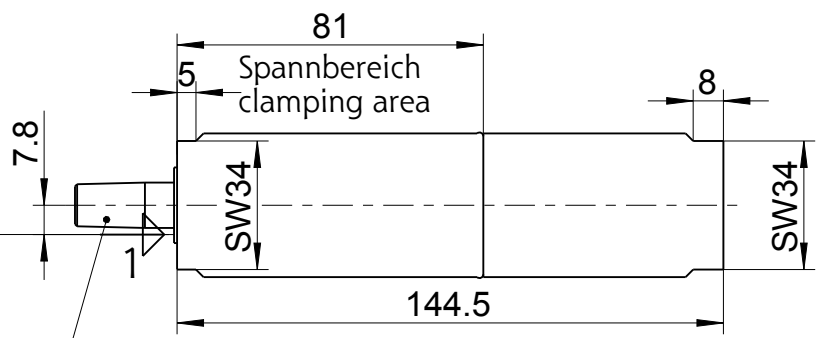
67-0025-I-0125-I-0225B12

Zuluft Rechtslauf
air inlet clockwise rotation
Abluft Linkslauf
air outlet anticlockwise rotation



67-0425-I-04251-I-0325-I-0725B12

Zuluft Linkslauf
air inlet anticlockwise rotation
Abluft Rechtslauf
air outlet clockwise rotation

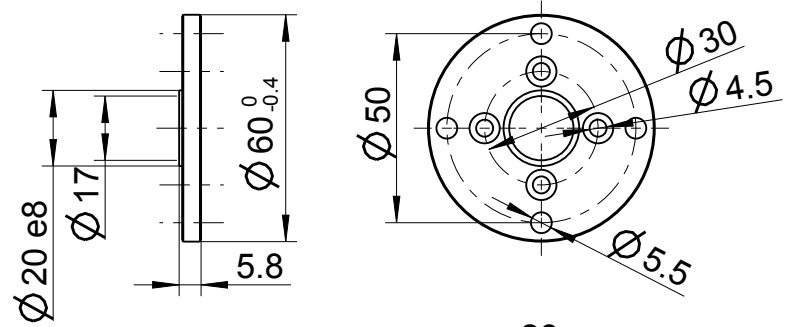


1 = Messstelle für Temp. Messung
1 = measuring point for temperature measurement

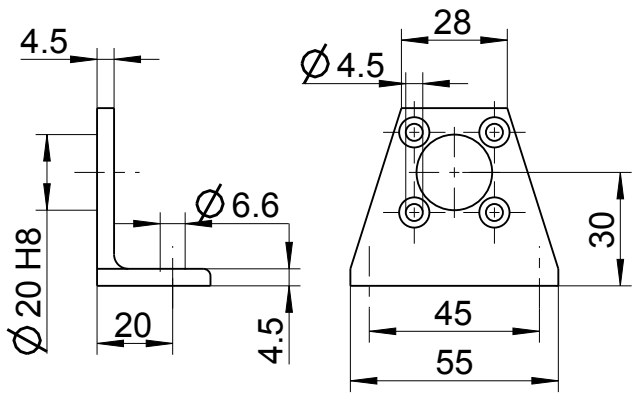
Bohrfutterkegel B12 DIN 238
drill chuck taper B12 DIN 238

Zubehör auf besondere Bestellung
optional equipment

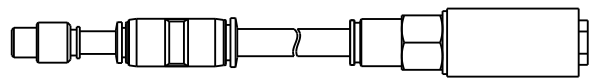
Flansch/flange 444530
4x Zylinderschraube
cylinder head screw 823216



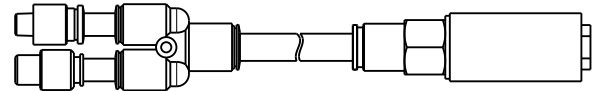
Fuß/foot 444539
4x Zylinderschraube
cylinder head screw 823216



Schalldämpfer-Set für Umsteuerbetrieb
silencer set for reversible operation
440016 A



Schalldämpfer-Set für Rechts- oder Linkslauf
silencer set for clockwise or anticlockwise rotation
440016 B



Typ / type
67 - XX25B12



MAßBLATT / DIMENSION SHEET
4402774
Änderungsstand 1