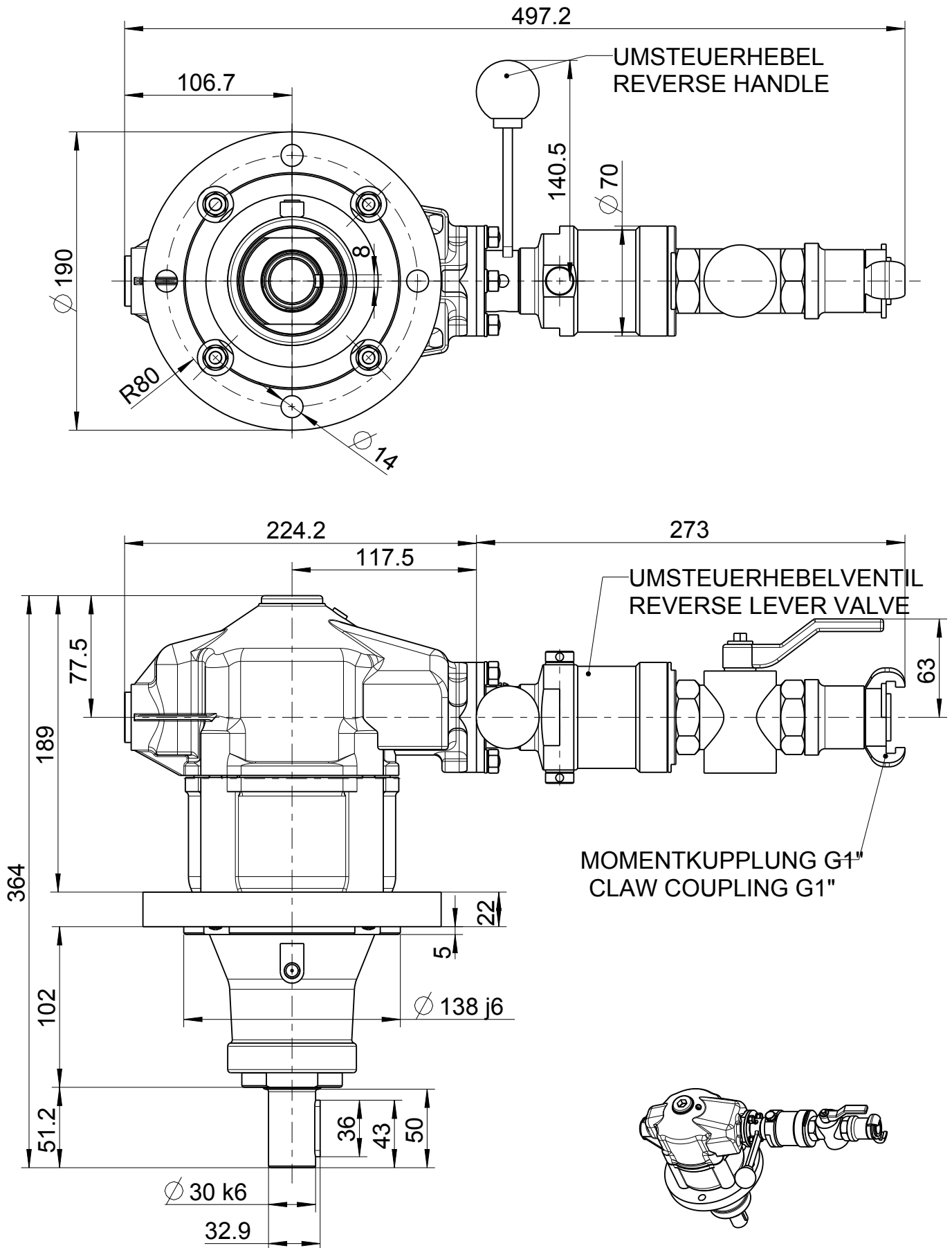


FM32LLUA/B

440221 MASSBLATT / DIMENSION SHEET



Typ / type FM32LLUA/B		MASSBLATT / DIMENSION SHEET 440221	Änderungsstand 1
---------------------------------	--	--	---------------------