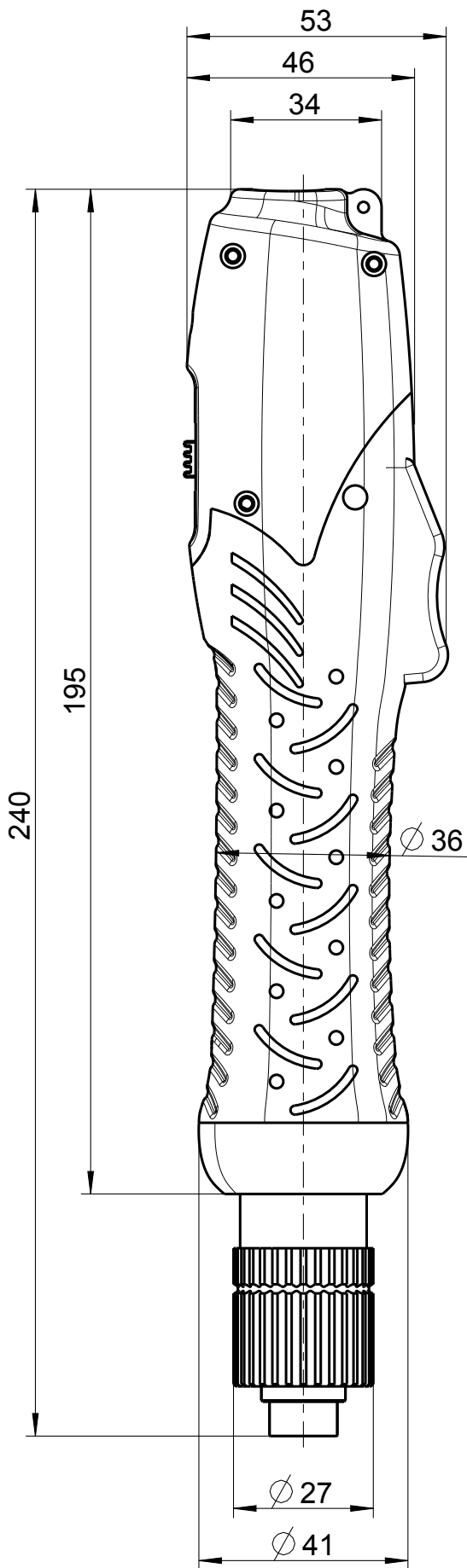
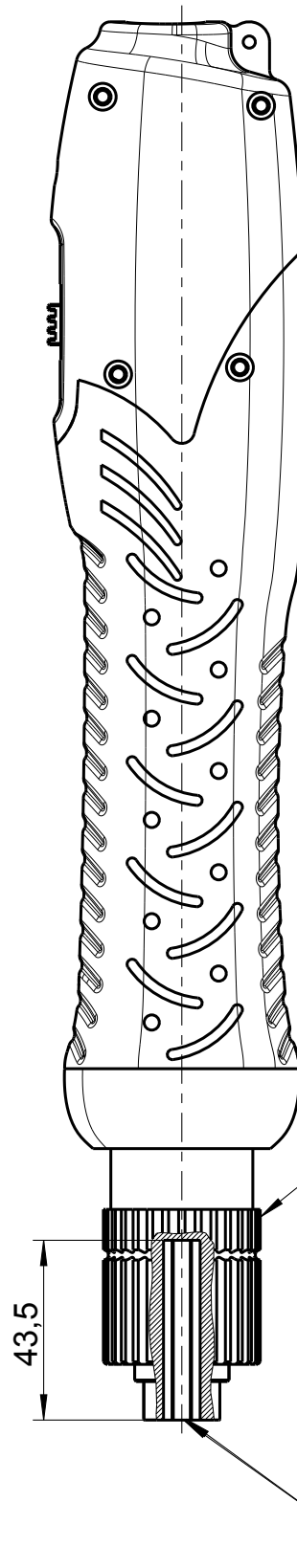


Techn. Daten und
notwendiges Zubehör
siehe Druckschrift
D3480

For additional technical
data or required
accessoires please
refer to leaflet
D3480E



342EGT-0012
342EGT-0019



342EGA-0012
342EGA-0019

Elektroschrauber
mit Drehmoment-
Feststellring und
Schnellwechselfutter

Screwdriver with
torque fixing ring
and quick change
chuck

Innensechskant
DIN ISO 1173-F6,3
(DIN 3126)

female hex. drive
DIN ISO 1173-F6,3
(DIN 3126)

Typ / type

342EGx-0012/19

DEPRAG

ELEKTROSCHRAUBER

ELECTR. SCREWDRIVER

Änderungsstand

1