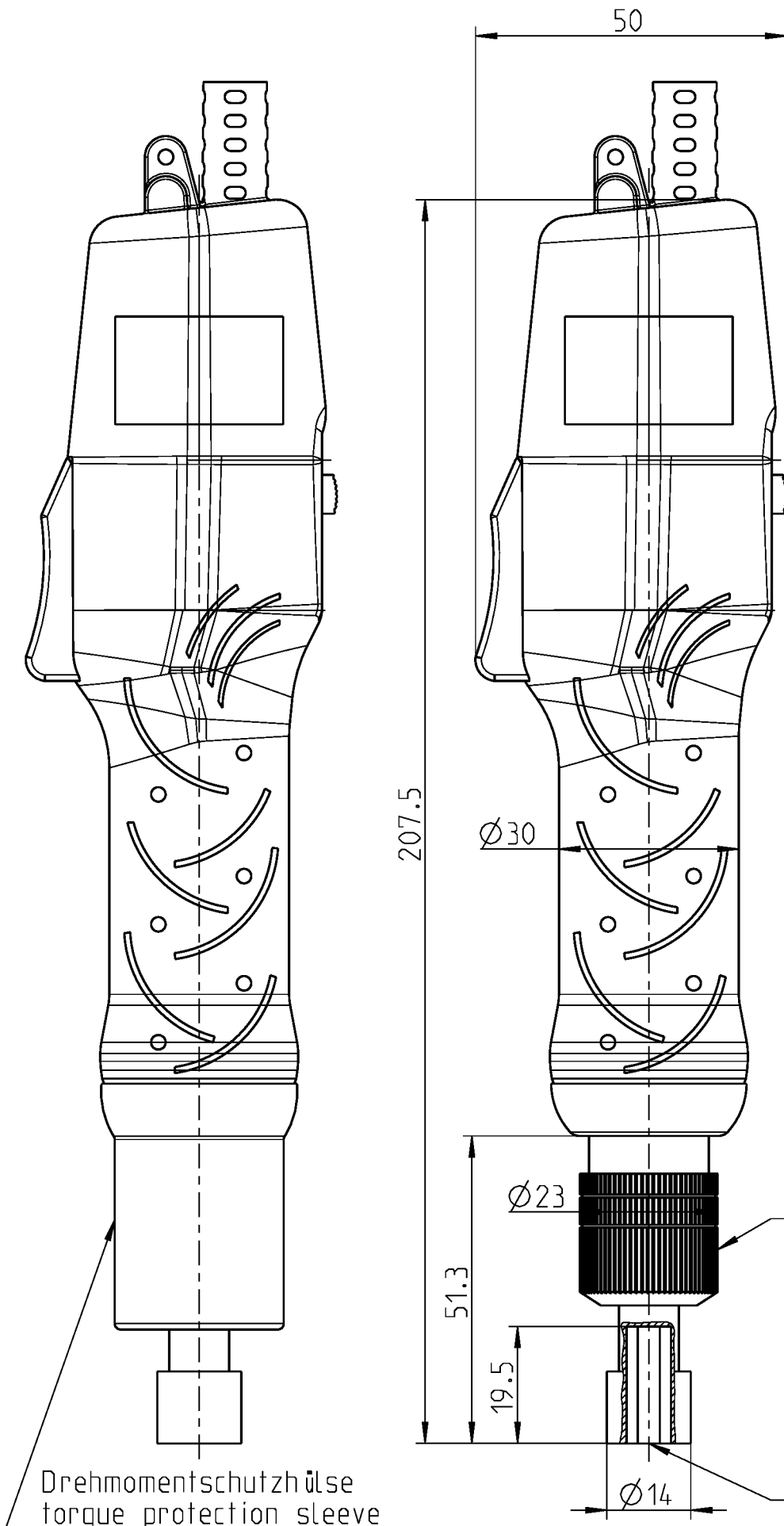


Techn. Daten und
notwendiges Zubehör
siehe Druckschrift
D3480

For additional
technical data
or required
accessoires please
refer to leaflet
D3480 E



Drehmomentschutzhülse
torque protection sleeve

Elektroschrauber
mit Drehmoment-
verstellhülse und
Schnellwechselfutter

Screwdriver with
torque adjust sleeve
and quick change
chuck

Innensechskant
DIN ISO 1173-F6,3
(DIN 3126)

female hex. drive
DIN ISO 1173-F6,3
(DIN 3126)

Typ / type

342EGT-0003

DEPRAG

MAßBLATT / DIMENSION SHEET

422831

Änderungsstand

1