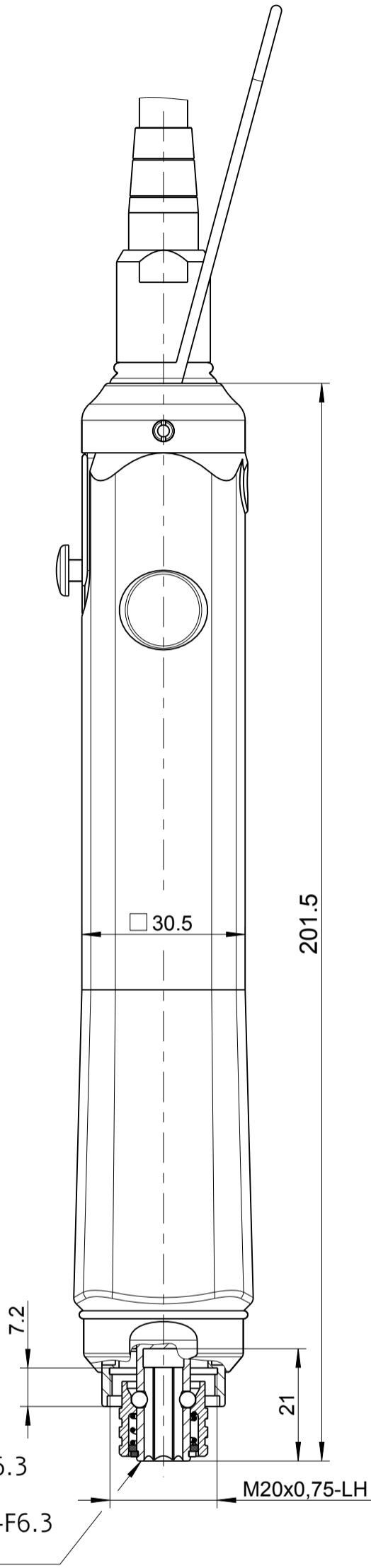


EC-Schrauber  
320EGA22-00120  
320EGA22-00200

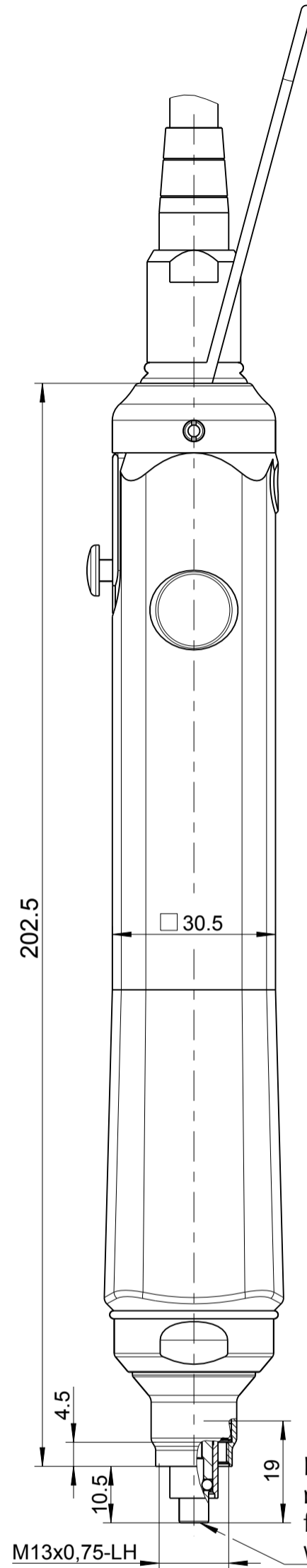
EC-Screwdriver  
320EGA22-00120  
320EGA22-00200



Innensechskant ISO 1173-F6.3  
mit Schnellwechselfutter  
female hex. drive ISO 1173-F6.3  
with quick change chuck

EC-Schrauber  
320EGA22-00005  
320EGA22-00012  
320EGA22-00025  
320EGA22-00050  
320EGA22-00080

EC-Screwdriver  
320EGA22-00005  
320EGA22-00012  
320EGA22-00025  
320EGA22-00050  
320EGA22-00080



Innensechskant ISO 1173-A3  
mit Schnellwechselfutter  
female hex. drive ISO 1173-A3  
with quick change chuck

Best. Nr. / Order no.	Bezeichnung / name	Typ / type
420555A	EC-Schrauber / EC-Screwdriver	320EGA22-00025
420555B	EC-Schrauber / EC-Screwdriver	320EGA22-00050
420555C	EC-Schrauber / EC-Screwdriver	320EGA22-00080
420555D	EC-Schrauber / EC-Screwdriver	320EGA22-00120
420555E	EC-Schrauber / EC-Screwdriver	320EGA22-00200
420555F	EC-Schrauber / EC-Screwdriver	320EGA22-00012
420555G	EC-Schrauber / EC-Screwdriver	320EGA22-00005

Techn. Daten und notwendiges Zubehör siehe Druckschrift D3490  
For additional technical data or required accessories please refer to leaflet

D3490

Typ / type

320EGA22-XXXX

**DEPRAG**

MASSBLATT / DIMENSION SHEET

420918

Änderungsstand

2