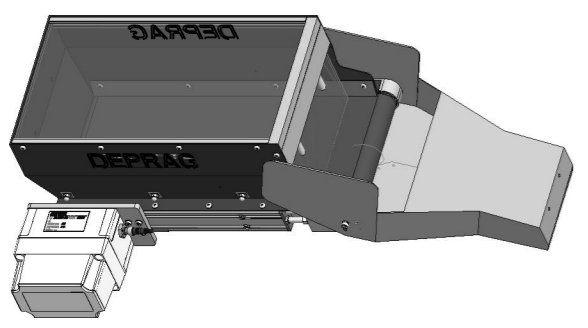
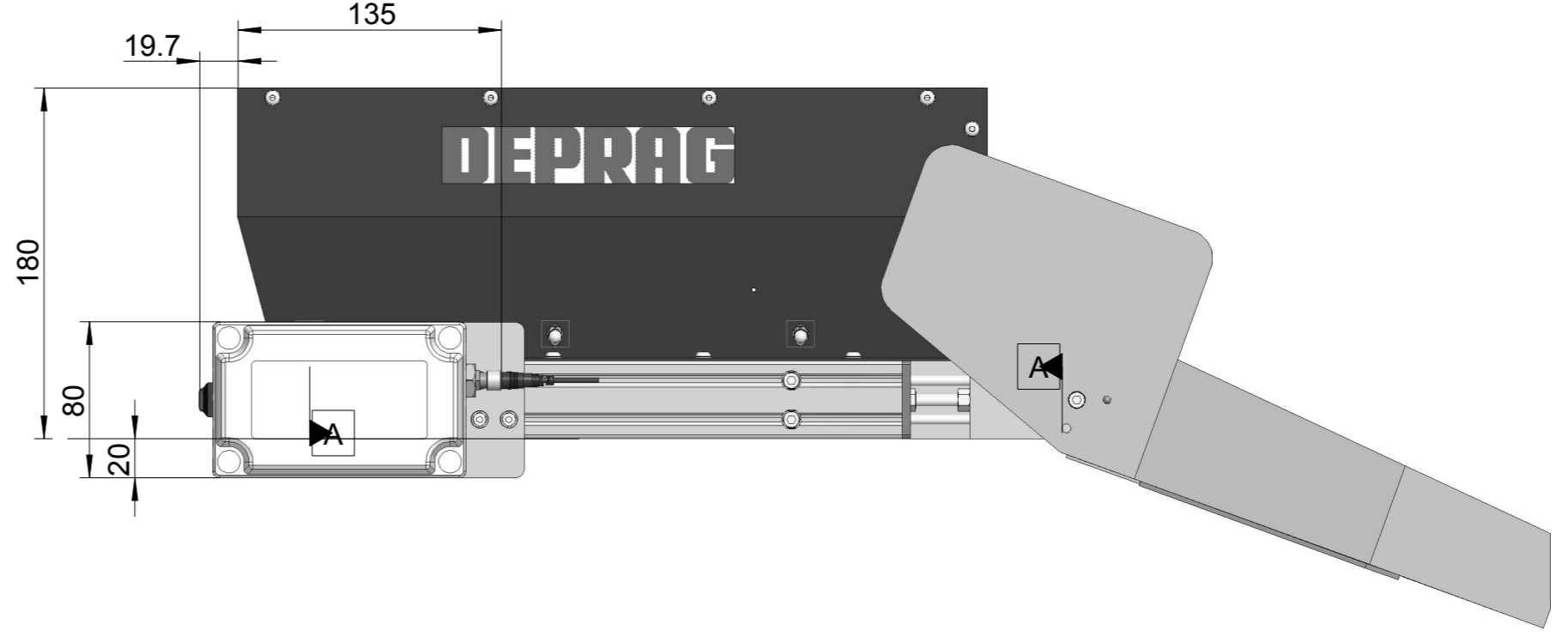
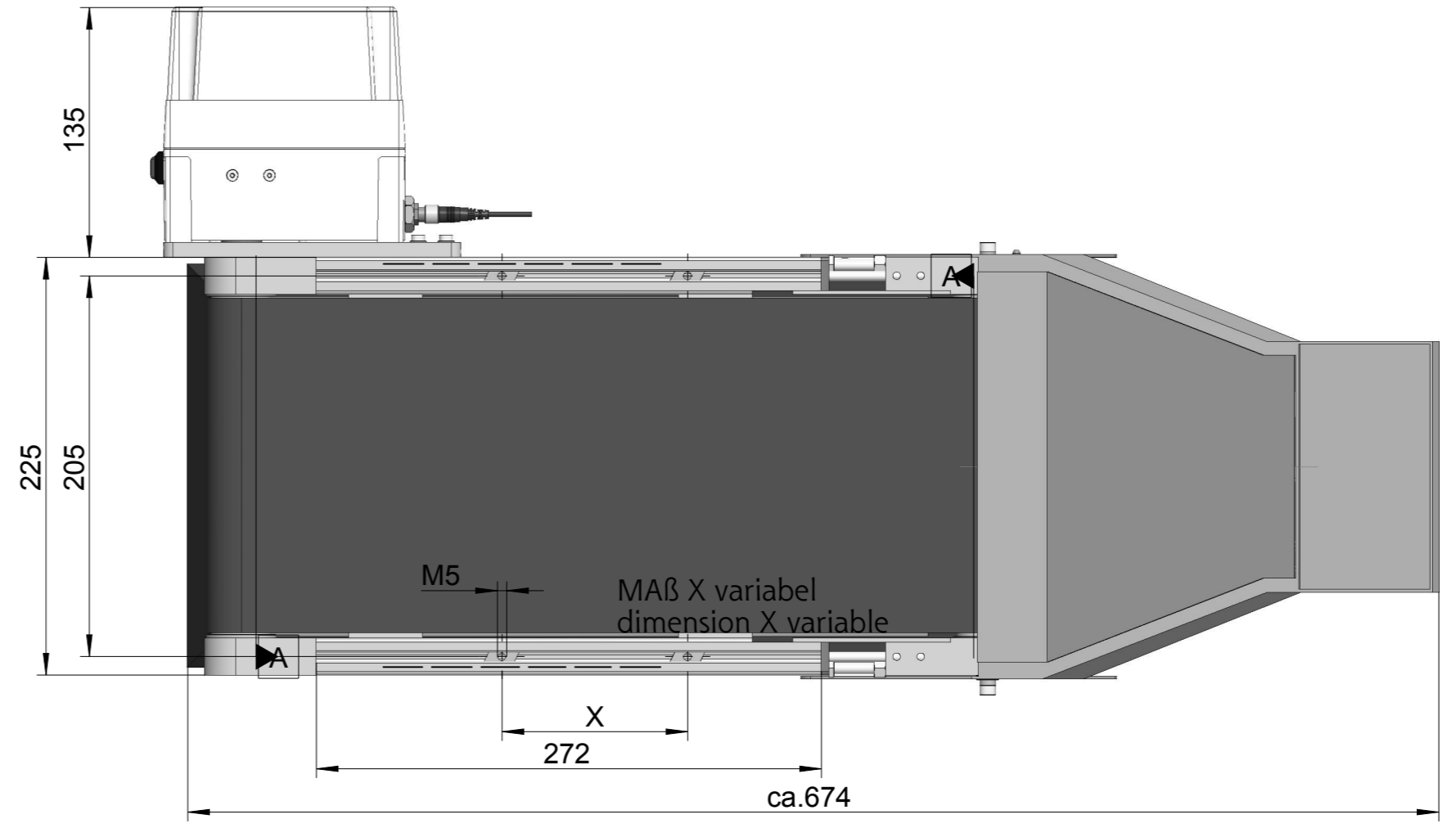
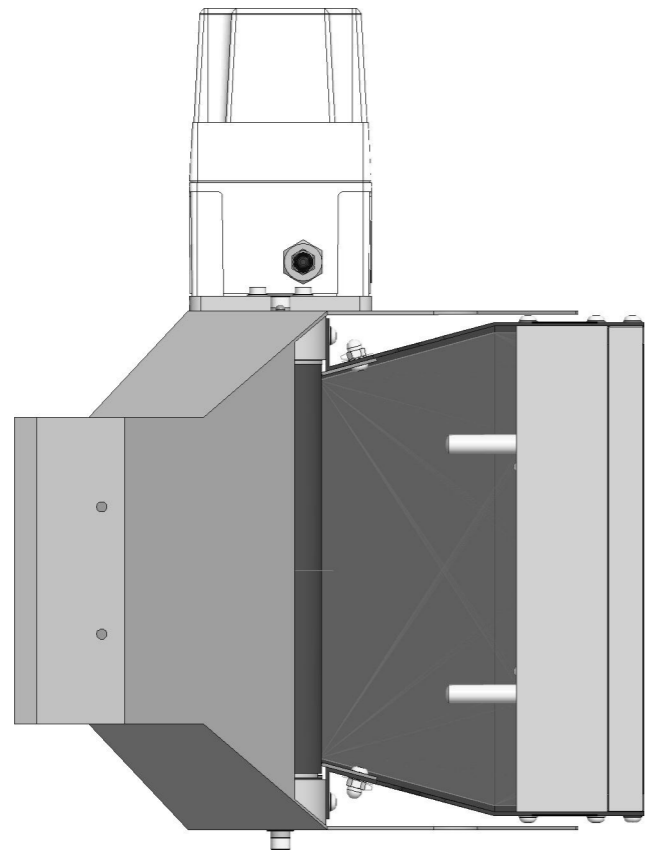


The reproduction, distribution and utilization of this document as well as the communication of its contents to others without express authorization is prohibited. Offenders will be held liable for the payment of damages. All rights reserved in the event of a patent, utility model or design.



M1:10
Darstellung in Standard-Ausführung:
Motorposition rechts.
View shows standard execution:
motor position on rightside

Weitergabe sowie Vervielfältigung dieses Dokuments, Verwertung und Mitteilung seines Inhalts sind verboten, soweit nicht ausdrücklich gestattet. Zuwiderhandlungen verpflichten zu Schadenersatz. Alle Rechte für den Fall der Patent-, Gebrauchsmuster- oder Geschmacksmusterertragsung vorbehalten.

Nacharbeit von:			Änderungsnummer:			
Oberflächenbeh.:			Oberfläche: 20566.74 cm ²		Gewicht: 12.697 kg	
Copyright reserved		Datum	Name	Dateiname	Version	Status
Alle Maße in "mm"	Zeichnung geä.	24.11.2023	Herrmann, Aaron	M415520	2.2	Freigegeben
Werkstückkanten ISO 13715	3D-Modell geä.	24.11.2023	Herrmann, Aaron	415520 ASSEM	2.1	Freigegeben
Allgemeintoleranzen ISO 2768-mK	geprüft	11.07.2011	MÜLLER	DEPRAG		
Oberflächenangaben EN ISO 1302	gezeichnet	23.09.2010	KICKA			
			MABBLATT			415520
DIMENSION SHEET						
Maßstab	Blatt	Format	Teile-Typ: 415050 A		für Maschine:	
3:10	1 / 1	A3				