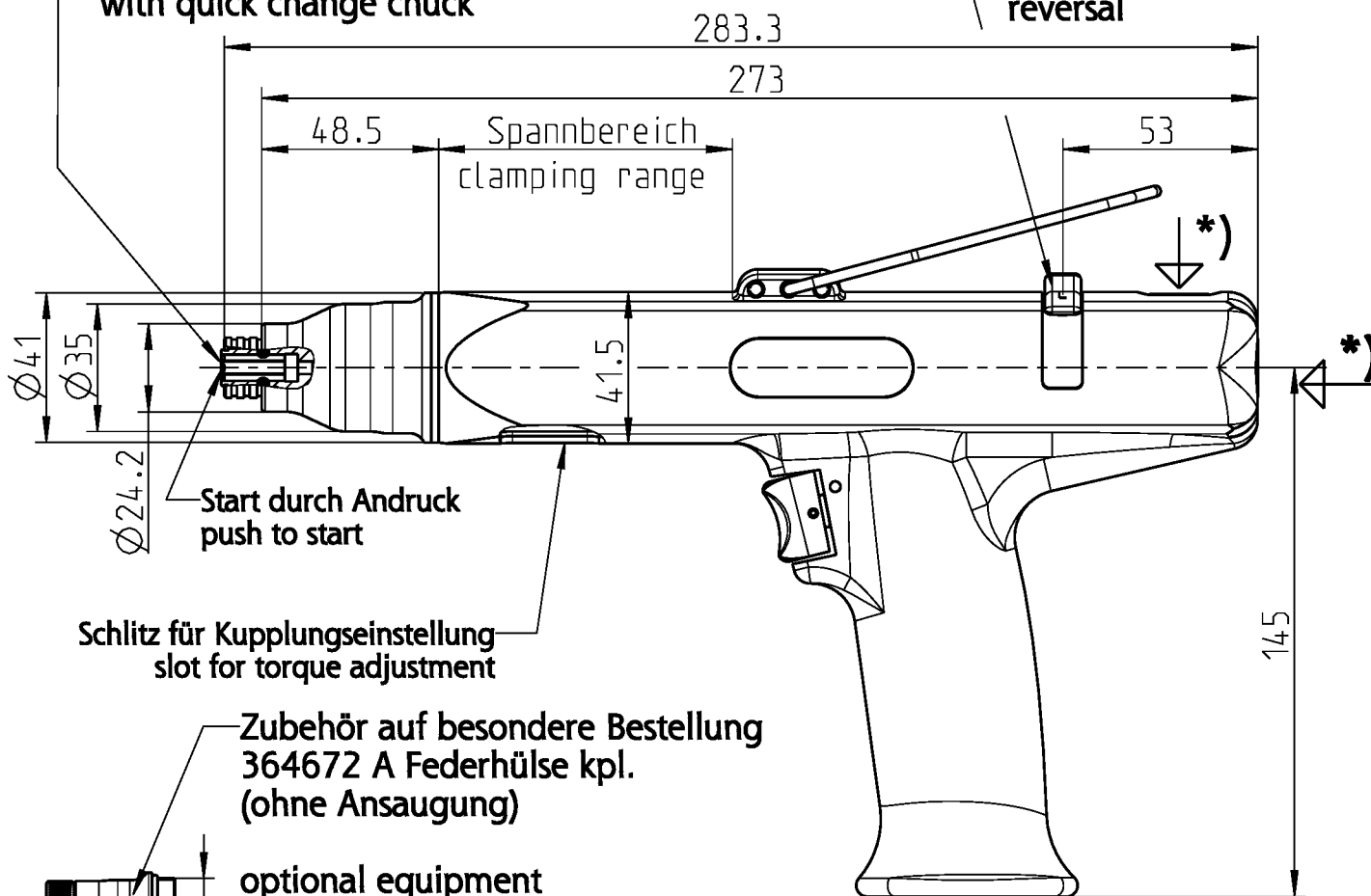


Innensechskant DIN EN ISO 1173-F6.3  
mit Schnellwechselfutter

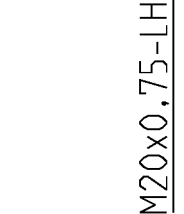
female hex. drive DIN EN ISO 1173-F6.3  
with quick change chuck

Umsteuerung  
reversal



Zubehör auf besondere Bestellung  
364672 A Federhülle kpl.  
(ohne Ansaugung)

optional equipment  
364672 A spring sleeve cpl.  
(without induction)



\*) Zuluft-Anschluß  
Schlauch-LW: 6mm  
Zuluftanschluß von oben, unten oder hinten möglich

\*) air hose diameter: 6mm  
it is possible to assemble the air hose above, below  
or behind the screwdriver

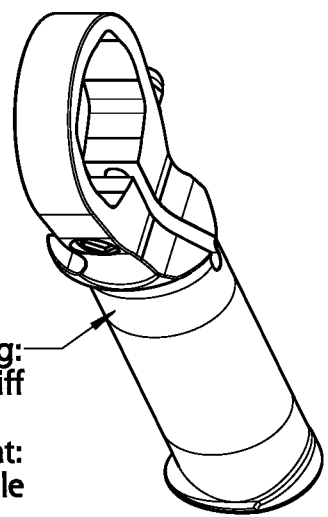
Zubehör auf besondere Bestellung  
364672 C Federhülle kpl.  
(mit Ansaugung)

optional equipment  
364672 C spring sleeve cpl.  
(with induction)



Zubehör auf besondere Bestellung:  
410971 Handgriff

optional equipment:  
410971 handle



Typ/type
346-2/7/3/439U/UL



MAßBLATT/DIMENSION SHEET
4131671
Änderungsstand 2