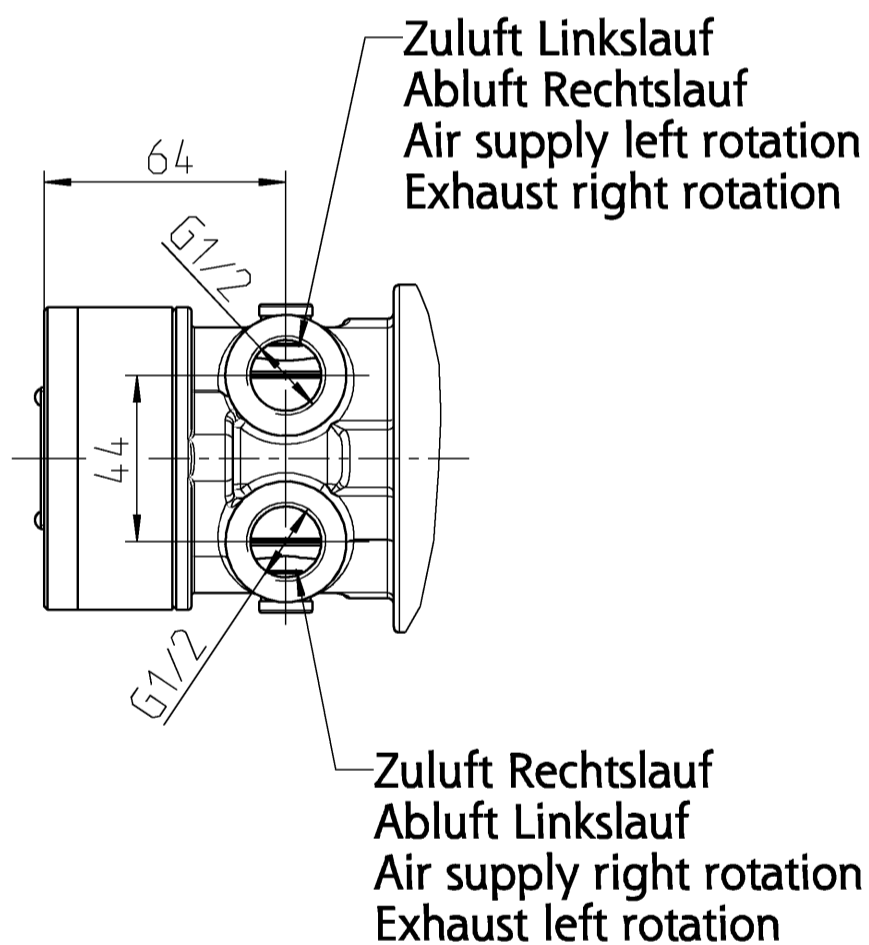
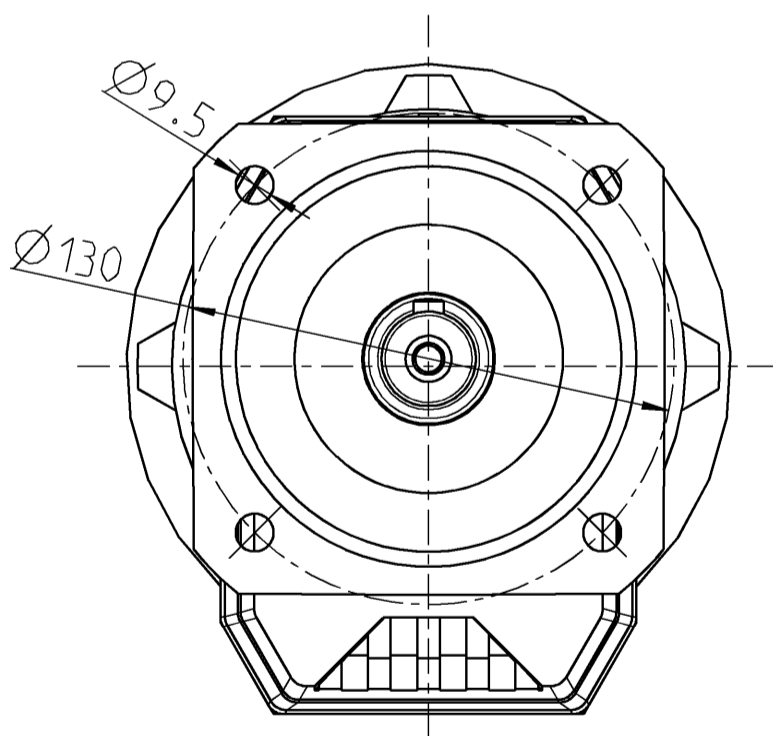


Motor
Air motor
68-009

Stirnradgetriebe
Helicalgear
S212F-15,8-71-0V1
i=1:15,8



Ansicht / View
"X"



Bitte geben Sie mit der Bestellung die Einbaulage des Stirnradgetriebes an.

We need to know the mounting position for the helicalgear already with the respective order.

68-S016F-xxx-09

DEPRAG

MAßBLATT

412793

Änderungsstand

1