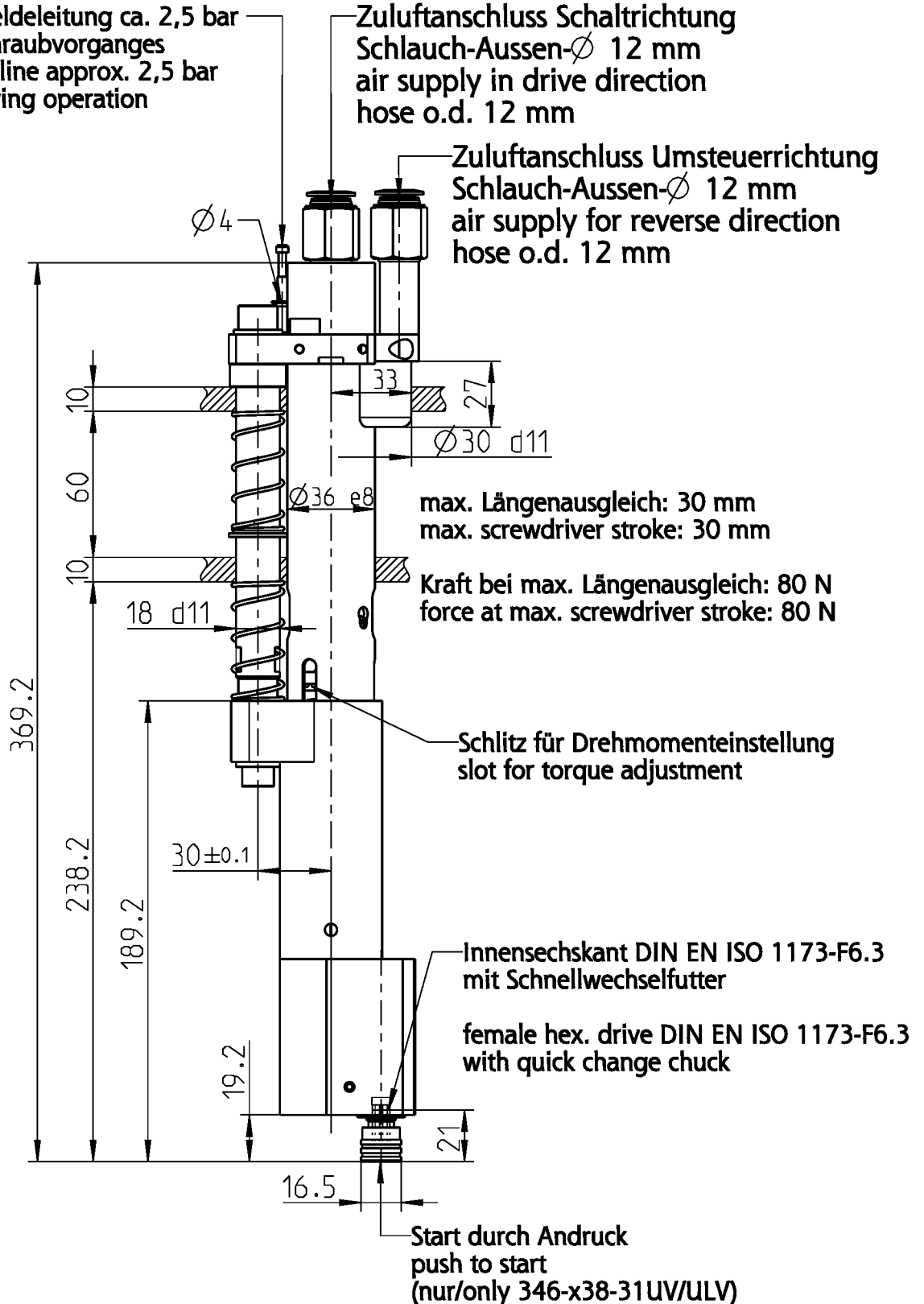


Position der Spindel in 90°-Schritten zum Führungsbolzen verstellbar  
position of spindle adjustable to guide bolt by 90°-steps

Funktionsrückmeldeleitung ca. 2,5 bar während des Schraubvorganges  
function control line approx. 2,5 bar during screwdriving operation

Zuluftanschluss Schaltrichtung Schlauch-Aussen- $\varnothing$  12 mm  
air supply in drive direction hose o.d. 12 mm

Zuluftanschluss Umsteuerrichtung Schlauch-Aussen- $\varnothing$  12 mm  
air supply for reverse direction hose o.d. 12 mm



max. Längenausgleich: 30 mm  
max. screwdriver stroke: 30 mm

Kraft bei max. Längenausgleich: 80 N  
force at max. screwdriver stroke: 80 N

Schlitz für Drehmomenteinstellung  
slot for torque adjustment

Innensechskant DIN EN ISO 1173-F6.3 mit Schnellwechselfutter

female hex. drive DIN EN ISO 1173-F6.3 with quick change chuck

Start durch Andruck  
push to start  
(nur/only 346-x38-31UV/ULV)

Typ / type
346-x3x-31UV/ULV



MAßBLATT / DIMENSION SHEET	Änderungsstand 1
4071951	