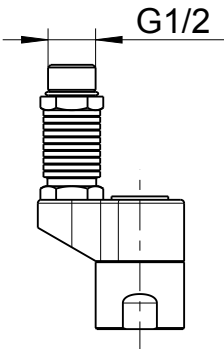


"X"
Schrauberaufnahme / screwdriver adaption

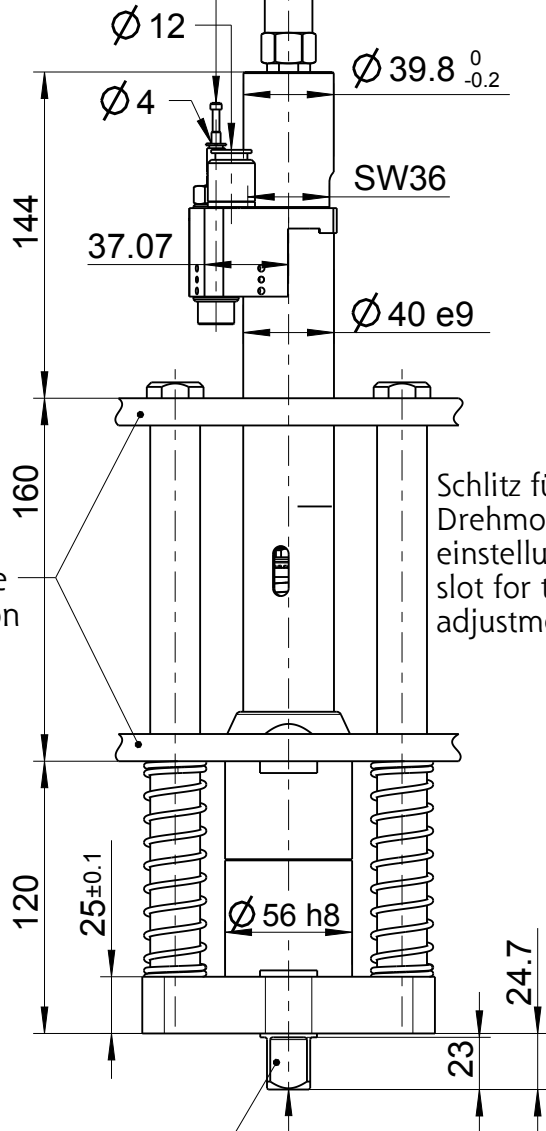
Zubehör auf besondere Bestellung:
Abluftanschluss kpl.
optional equipment:
exhaust connection cpl.

351820 R



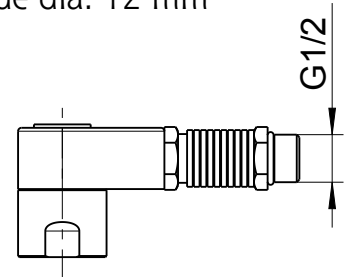
Funktionsrückmeldung
(ca. 2,5 bar während des Schraubvorganges)
function control line
(appx. 2,5 bar during screwdriver operation)

Zuluftanschluss - Schlauch-Ø außen 12 mm
air hose diameter - outside dia. 12 mm



Zubehör auf beondere Bestellung:
Abluftanschluss kpl.
optional equipment:
exhaust connection cpl.

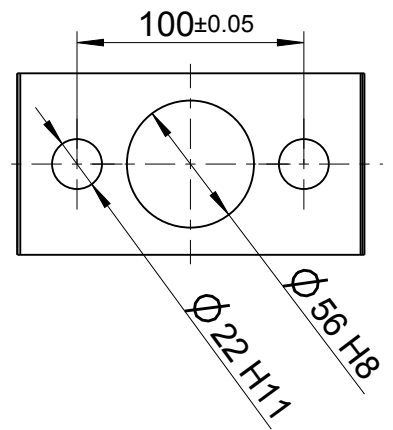
351820 U



Schrauberaufnahme
screwdriver adaption

Schlitz für
Drehmoment-
einstellung
slot for torque
adjustment

Ansicht / view
"X"
Schrauberaufnahme
screwdriver adaption



Außenvierkant
DIN 3121-F20 (3/4")
drive square male
DIN 3121-F20 (3/4")

min. Kraft für Schrauberaushub: 120 N
Anpresskraft bei max. Schrauberaushub
von 60 mm: 480 N
min. force for stroke: 120 N
force at max. stroke of 60 mm: 480 N

344-9/1/240-31UX

DEPRAG

MAßBLATT

4047711

Änderungsstand

1