

Zuluft-Anschluß DN 7,8 mm  
Schlauch-LW: 10mm

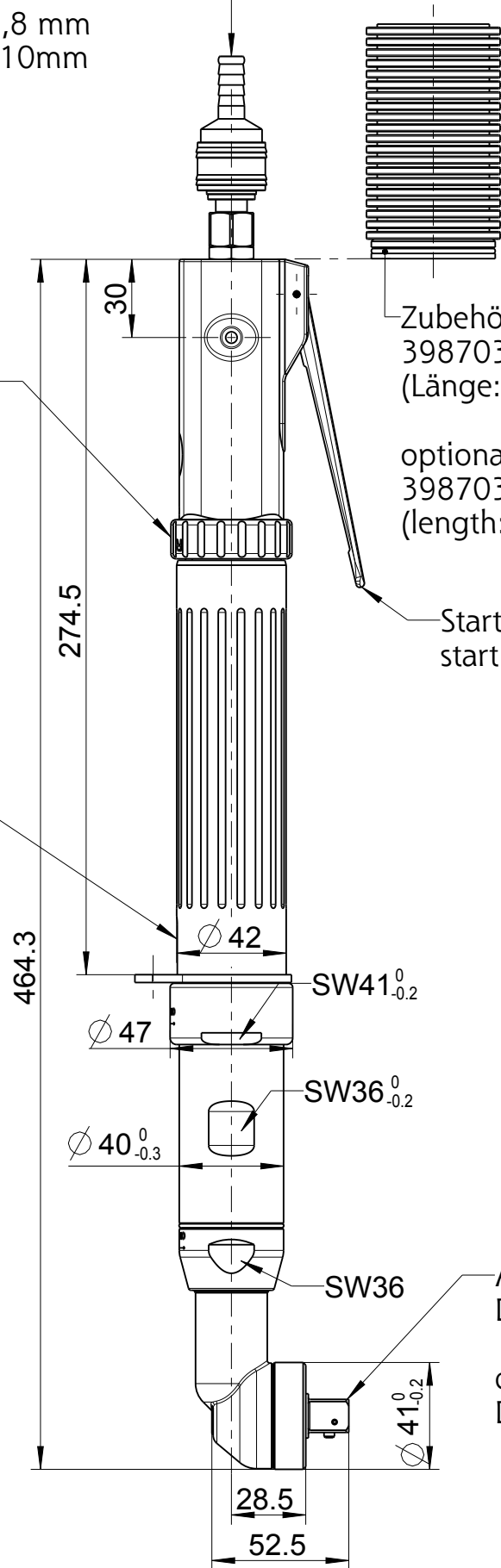
air inlet DN 7,8 mm  
air hose I.D.: 10mm

Umschalt-schieber:  
Rechts-/Linkslauf

reverse cam:  
right-/left rotation

Schlitz für  
Kupplungs-  
einstellung

slot for torque  
adjustment



Zubehör auf besondere Bestellung:  
398703 A Auspuffschlauch  
(Länge: 0,6m)

optional equipment:  
398703 A exhaust hose  
(length: 0,6m)

Starthebel  
start lever

SW41<sup>0</sup><sub>-0.2</sub>

SW36<sup>0</sup><sub>-0.2</sub>

SW36

Außenvierkant  
DIN ISO 3121-E12.5(1/2")

drive square male  
DIN ISO 3121-E12.5(1/2")

Typ / type
377-x41U/UL-E12,5

**DEPRAG**

MASSBLATT / DIMENSION SHEET

404429

Änderungsstand  
1