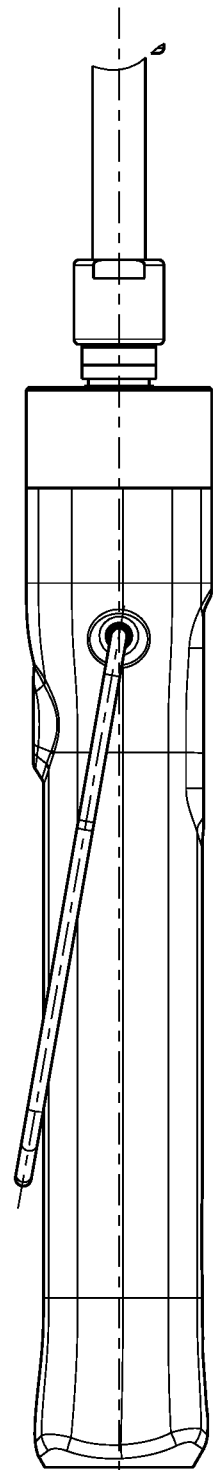
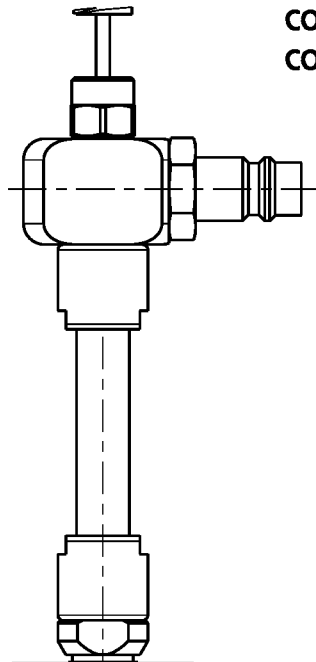
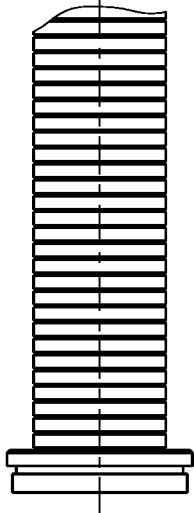


Zubehör auf besondere Bestellung:
 Abluftanschluss komplett
 optional equipment:
 exhaust connection cpl.

Anschluss an pneumatische
 Steuerung pc10/20
 connection to pneumatic
 control pc10/20

402957 B



204

Ø35

29

Kupplungseinstellung
 clutch adjustment

Schlitz für
 Klingenwechsel
 slot for bit exchange

Erforderliches Zubehör:
 Mundstückführung
 optional equipment:
 mouthpiece guide

Typ/type

347FZ-218/318/518/618

DEPRAG

MAßBLATT/DIMENSION SHEET

404395

Änderungsstand