

Zuluft-Anschluß DN 7,8 mm
Schlauch-LW: 10mm

air inlet DN 7,8 mm
air hose I.D.: 10mm



Zubehör auf besondere Bestellung:
398703 A Auspuffschlauch
(Länge: 0,6m)

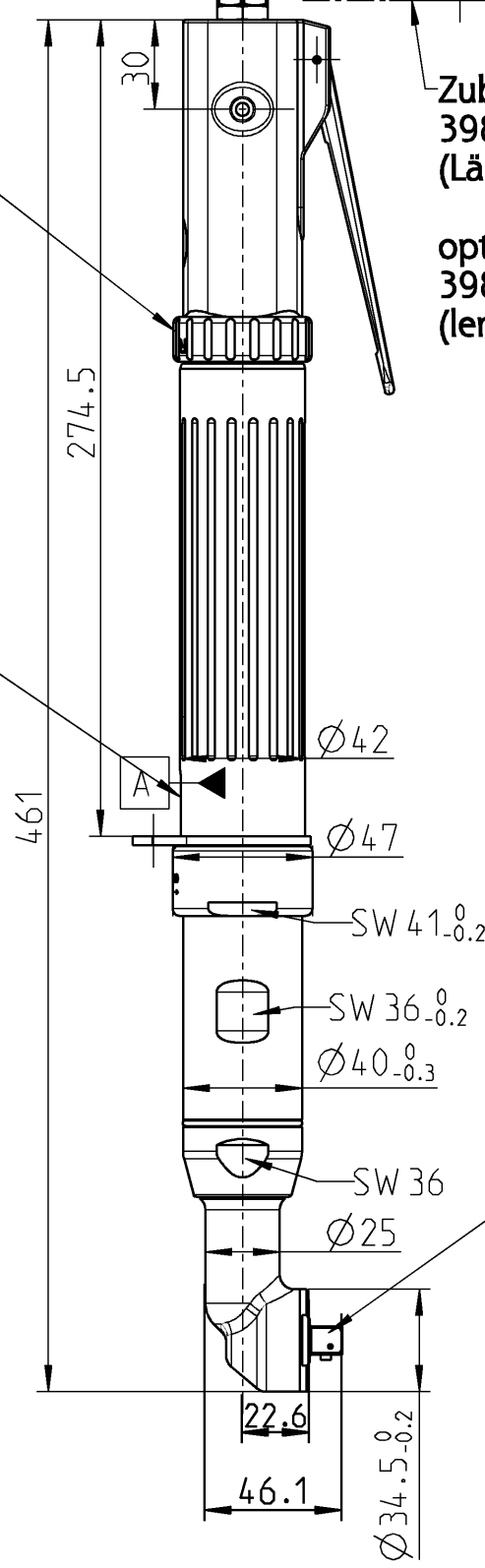
optional equipment:
398703 A exhaust hose
(length: 0,6m)

Umschaltchieber:
Rechts-Linkslauf

reverse cam:
right-left

Schlitz für
Kupplungs-
einstellung

slot for torque
adjustment



Außenvierkant
E10 (3/8") DIN 3121

square drive
E10 (3/8") DIN 3121

377-x41U-E10

DEPRAG

MAßBLATT / DIMENSIONAL DRAWING

400685

Änderungsstand
1