

Zuluft-Anschluß DN 7,8 mm
Schlauch-LW: 10mm

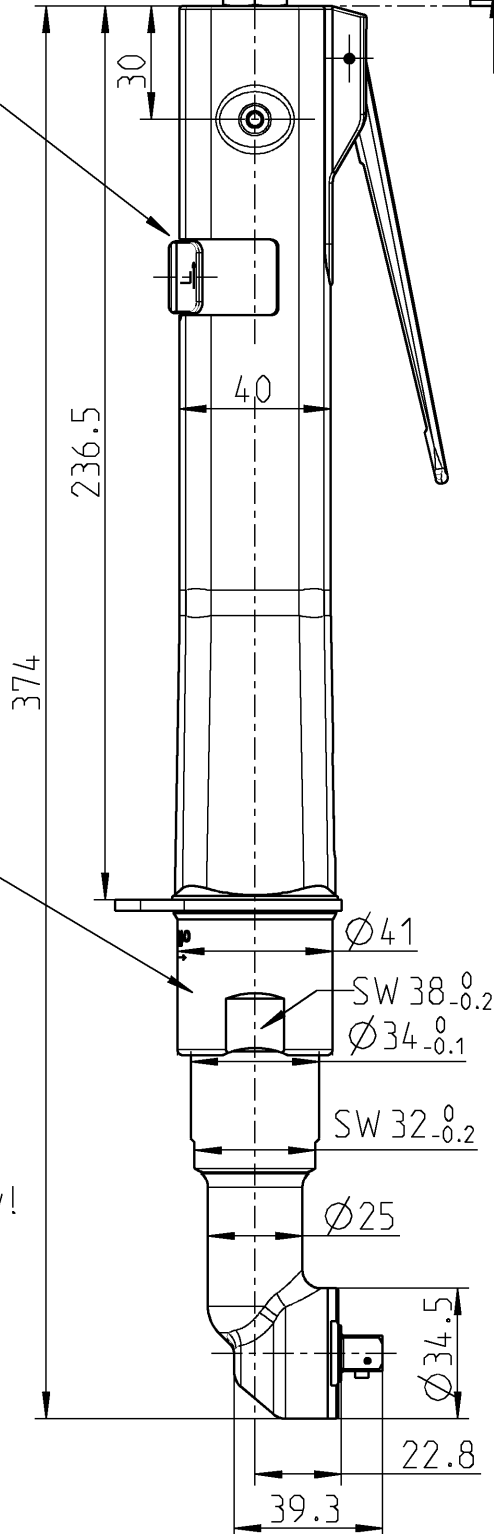
air inlet DN 7,8 mm
air hose diameter: 10mm

Umschaltsschieber:
Rechts-Linkslauf

reverse cam:
right-left

Zubehör auf besondere Bestellung:
398703 A Auspuffschlauch
(Länge: 0,6m)

optional equipment:
398703 A exhaust hose
(length: 0,6m)



Schrauber nur
an dieser
Schlüsselfläche in
einem Schraubstock
spannen!

Make sure to clamp
the screwdriver into
the vice at the
respective flats only!

Außenvierkant:
E10 (3/8") DIN 3121

square drive:
E10 (3/8") DIN 3121

377-431U-E10

377-431UL-E10

DEPRAG

MAßBLATT

400682

Änderungsstand