

Funktionsrückmeldung (ca. 2,5 bar während des Schraubvorgangs)
function control line (app 2,5 bar during screwdriver operation)

Schlauchaußendurchmesser 4 mm
hose outside diameter 4 mm

Zuluftanschluss - Schlauch Aussen- \varnothing 8 mm
Air Supply - O.D. 8 mm

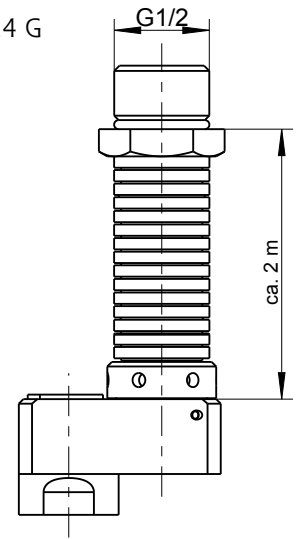
Zubehör auf besondere Bestellung:

Abluftanschluss kpl.

Optional Equipment:

Exhaust Connection cpl.

386924 G



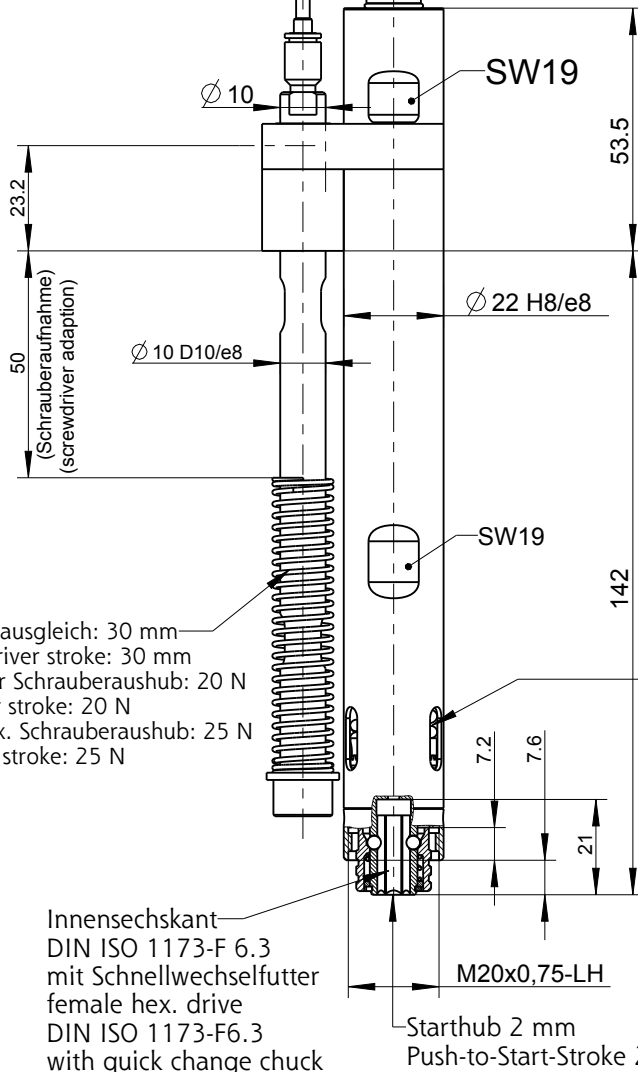
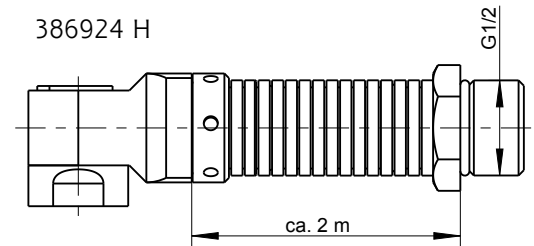
Zubehör auf besondere Bestellung:

Abluftanschluss kpl.

Optional Equipment:

Exhaust Connection cpl.

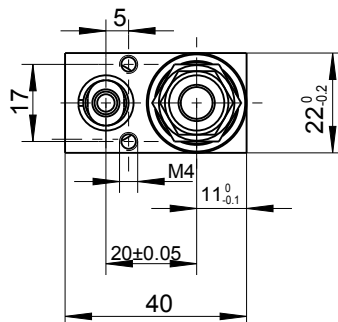
386924 H



max. Längenausgleich: 30 mm
max. screwdriver stroke: 30 mm
min. Kraft für Schrauberaushub: 20 N
min force for stroke: 20 N
Kraft bei max. Schrauberaushub: 25 N
force at max stroke: 25 N

Innensechskant
DIN ISO 1173-F 6.3
mit Schnellwechselfutter
female hex. drive
DIN ISO 1173-F6.3
with quick change chuck

KUPPLUNGSEINSTELLUNG
TORQUE ADJUSTMENT
SCHRAUBENDREHER
HAND SCREWDRIVER
326240



Typ / type

347-2/3/5/6/8/9/18-31 /L

DEPRAG

MASSBLATT / DIMENSION SHEET

398862

drw 3.1

asm 1.6