

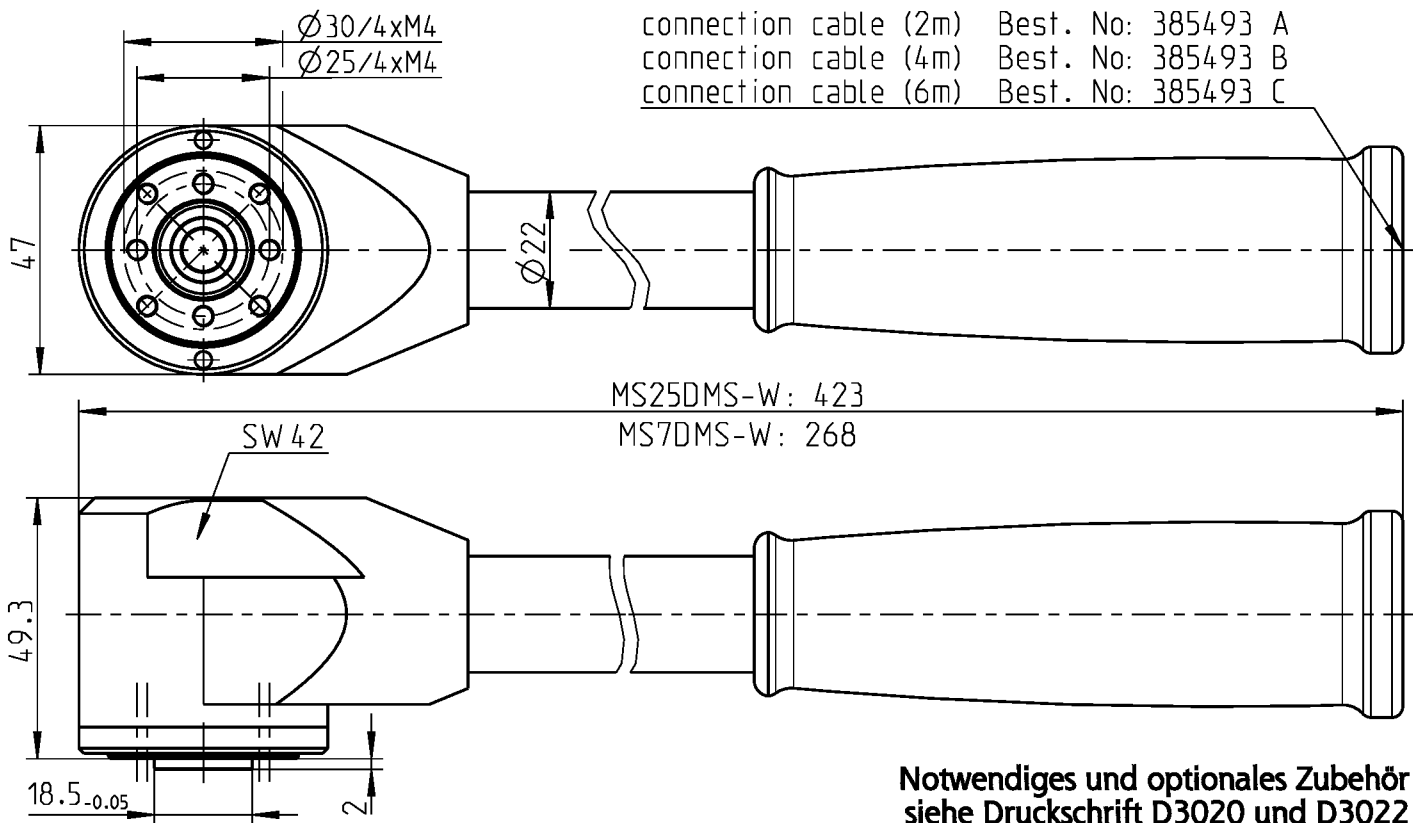
# Drehmomentschlüssel Torque wrench

Typ: MS7DMS-W      Best. Nr: 388050 A  
Type: MS7DMS-W      Best. No: 388050 A

Typ: MS25DMS-W      Best. Nr: 388050 C  
Type: MS25DMS-W      Best. No: 388050 C

Anschlusskabel (2m)      Best. Nr: 385493 A  
Anschlusskabel (4m)      Best. Nr: 385493 B  
Anschlusskabel (6m)      Best. Nr: 385493 C

connection cable (2m)      Best. No: 385493 A  
connection cable (4m)      Best. No: 385493 B  
connection cable (6m)      Best. No: 385493 C



**Notwendiges und optionales Zubehör  
siehe Druckschrift D3020 und D3022**

**Required and optional accessories please  
refer to leaflet D3020E and D3022E**

Technische Daten / technical data	MS7DMS-W	MS25DMS-W
Messbereich / measuring range	+/- (1,05-7) Nm	+/- (2,5-25) Nm
Speisespannung / supply voltage	5V DC	5V DC
zul. Überlastung / admissible overload capacity	20 %	20 %
Genauigkeitsklasse / accuracy class	1	1
Arbeitstemperaturbereich / operational temperature range	0....+60 °C	0....+60 °C
Temperaturkoeffizient d. Kennwertes / parameter temperature coefficient	0,01 %/K	0,01 %/K
Temperaturkoeffizient d. Nullsignales / zero signal temperature coefficient	0,02 %/K	0,02 %/K
Empfindlichkeit / sensibility	1,8 mV/V	1,8 mV/V
Anschlussstecker / connection plug	4-polig/pole	4-polig/pole
Gewicht / weight	0,5 kg	0,7 kg

<b>Typ / type</b>	<b>DEPRAG</b>	<b>MAßBLATT / DIMENSION SHEET</b>	
MS7DMS-W / MS25DMS-W		390941	
		<small>Änderungsstand</small> <b>2</b>	