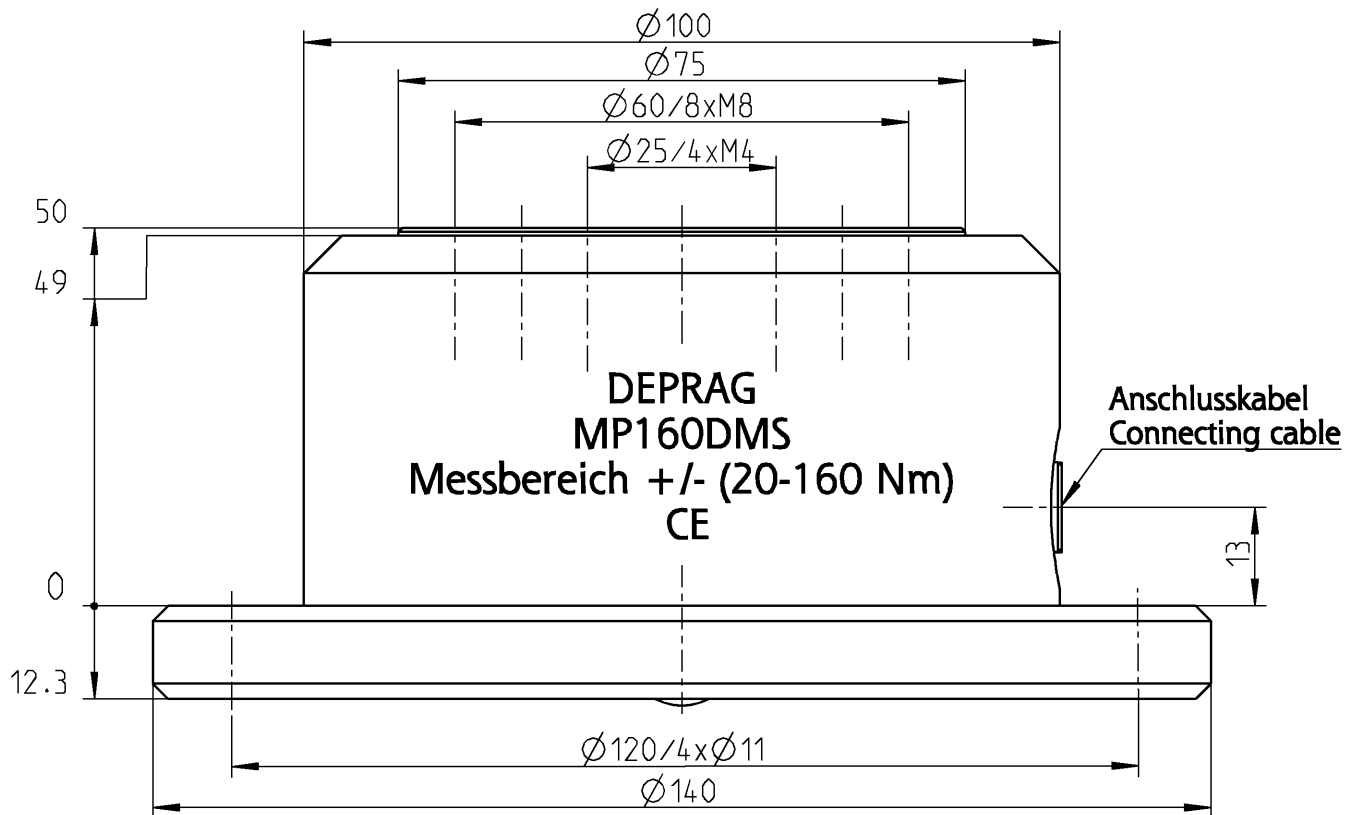


MESSPLATTFORM MEASURING PLATFORM



TECHNISCHE DATEN		TECHNICAL DATA	
Typ	MP160DMS	Type	MP160DMS
Bestell-Nr.	385200 D	Order-No.	385200 D
Messbereich	+/- (20-160) Nm	Measuring range	+/- (20-160) Nm
Speisespannung	5V DC	Supply voltage	5V DC
max. Überlastung	50 %	max. Overload	50 %
Genauigkeitsklasse	1	Class of accuracy	1
Arbeitstemperaturbereich	0... +60°C	Working temperature range	0... +60°C
Temperaturkoeffizient d. Kennwertes	0,01 % / K	Thermal coefficient of parameter	0,01 % / K
Temperaturkoeffizient d. Nullsignales	0,02 % / K	Thermal coefficient of zero signal	0,02 % / K
Empfindlichkeit	1,8 mV / V	Sensitivity	1,8 mV / V
Anschlussstecker	4-polig	Connecting plug	4-pin
Gewicht	2,0 kg	Weight	2,0 kg

Zubehör auf besondere Bestellung:

(siehe auch Druckschrift D3020 bzw. D3022)

Messelektronik

Typ: DME25DMS

Best.-Nr. : 385409 A

Anschlusskabel (1m) Best.-Nr. : 385410 A

Anschlusskabel (2m) Best.-Nr. : 385410 B

Anschlusskabel (3m) Best.-Nr. : 385410 C

Optional equipment:

(refer to catalog D3020 rather D3022)

Electronic Torquemeter

Type: DME25DMS

Order-No. 385409 A

Connecting cable (1m) Order-No.: 385410 A

Connecting cable (2m) Order-No.: 385410 B

Connecting cable (3m) Order-No.: 385410 C

TYP / TYPE

MP160DMS

DEPRAG

MAßBLATT

390907

Änderungsstand

2