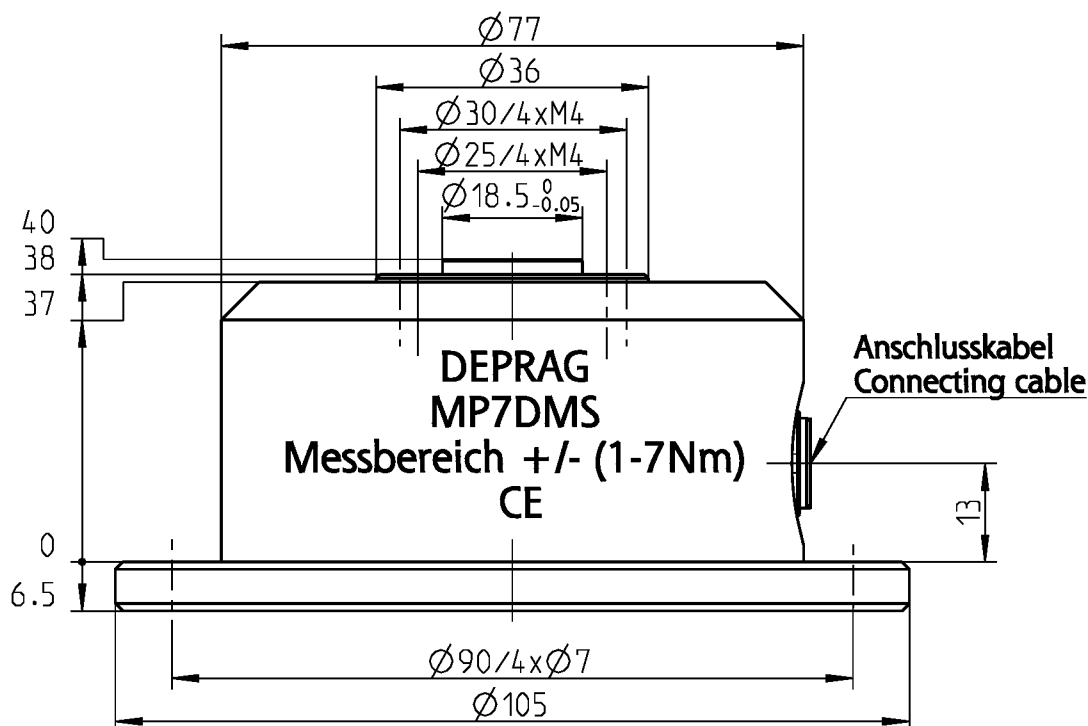


MESSPLATTFORM MEASURING PLATFORM



TECHNISCHE DATEN	
Typ	MP7DMS
Bestell-Nr.	385200 A
Messbereich	+/- (1-7) Nm
Speisespannung	5V DC
max. Überlastung	100 %
Genauigkeitsklasse	1
Arbeitstemperaturbereich	0... +60°C
Temperaturkoeffizient d. Kennwertes	0,01 % / K
Temperaturkoeffizient d. Nullsignales	0,02 % / K
Empfindlichkeit	1,8 mV / V
Anschlussstecker	4-polig
Gewicht	1,0 kg

TECHNICAL DATA	
Type	MP7DMS
Order-No.	385200 A
Measuring range	+/- (1-7) Nm
Supply voltage	5V DC
max. Overload	100 %
Class of accuracy	1
Working temperature range	0... +60°C
Thermal coefficient of parameter	0,01 % / K
Thermal coefficient of zero signal	0,02 % / K
Sensitivity	1,8 mV / V
Connecting plug	4-pin
Weight	1,0 kg

Zubehör auf besondere Bestellung:

(siehe auch Druckschrift D3020 bzw. D3022)

Messelektronik

Typ: DME25DMS

Best.-Nr. : 385409 A

Anschlusskabel (1m) Best.-Nr. : 385410 A

Anschlusskabel (2m) Best.-Nr. : 385410 B

Anschlusskabel (3m) Best.-Nr. : 385410 C

Optional equipment:

(refer to catalog D3020 rather D3022)

Electronic Torquemeter

Type: DME25DMS

Order-No. 385409 A

Connecting cable (1m) Order-No.: 385410 A

Connecting cable (2m) Order-No.: 385410 B

Connecting cable (3m) Order-No.: 385410 C

TYP / TYPE	DEPRAG	MAßBLATT	Änderungsstand 2
MP7DMS		387581	