

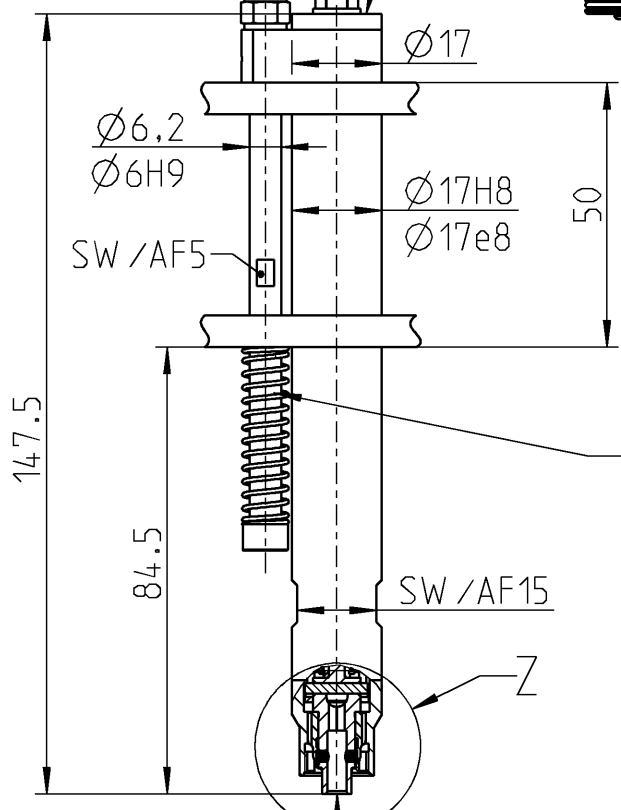
Funktionsrückmeldeleitung ca. 2,0 bar während des Schraubvorganges
 function control line approx. 2,0 bar during screwdriver operation

Zuluftanschluss- Schlauch-Innen- \varnothing 3mm
 air supply- hose I.D. 3mm

Abluft
 exhaust air

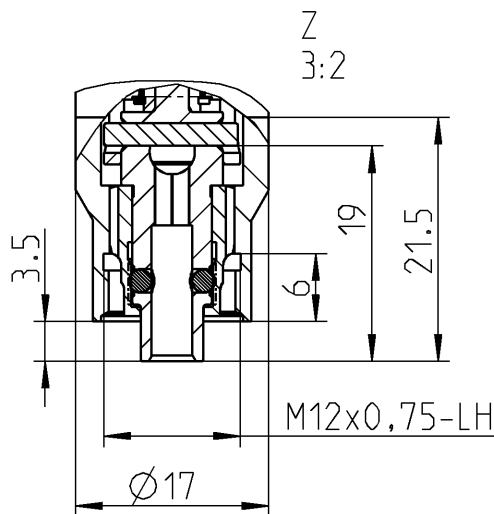
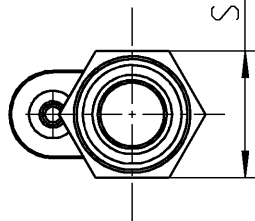
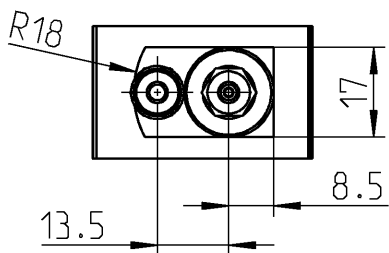
Zubehör auf besondere Bestellung
 optional equipment

Abluftanschluss 334615 C
 exhaust connection 334615 C



max. Längenausgleich: 15 mm
 max. screwdriver stroke: 15 mm
 min. Kraft für Schrauberaushub: 10 N
 min. force for stroke: 10 N
 Kraft bei max. Schrauberaushub: 20 N
 force at max. stroke: 20 N

Innensechskant
 DIN 3126 - B3
 female hex. drive
 DIN 3126 - B3



345-608-31 /-31L

345-808-31 /-31L

DEPRAG

MAßBLATT

380386

Änderungsstand
 3