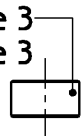
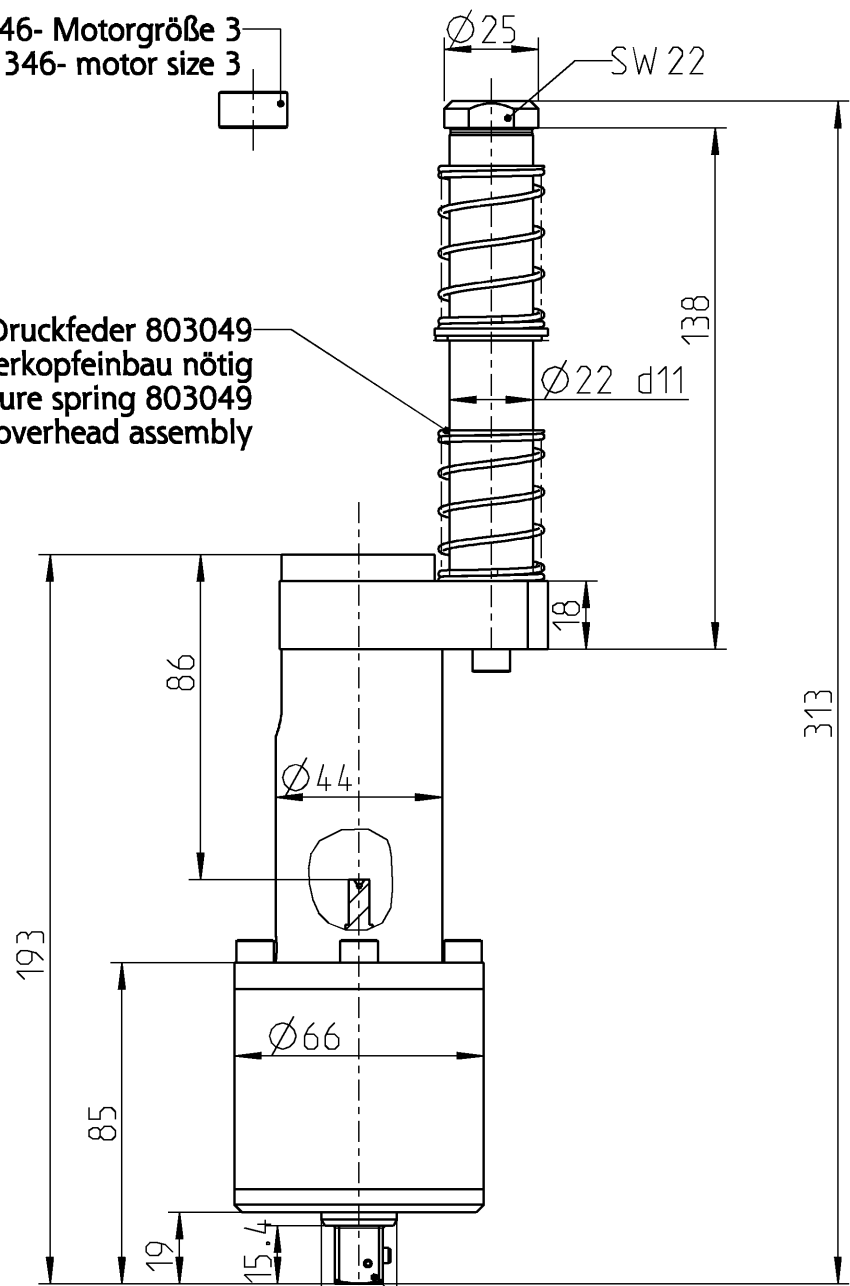


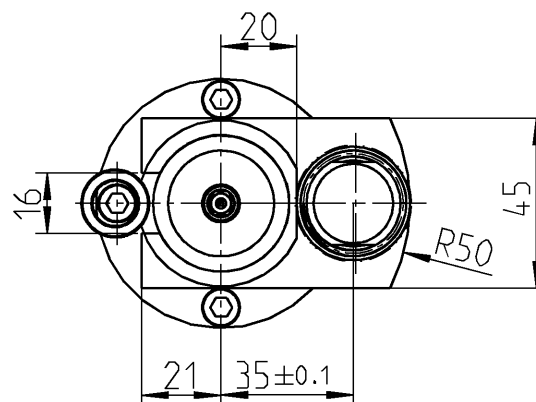
nur in Verbindung mit 346- Motorgröße 3
 only in connection with 346- motor size 3



Druckfeder 803049
 nur bei Überkopfeinbau nötig
 pressure spring 803049
 only necessary by overhead assembly



Außenvierkant
 Drive square male
 E12,5 DIN 3121 (1/2")



DEPRAG

MAßBLATT

379520

Änderungsstand
 2