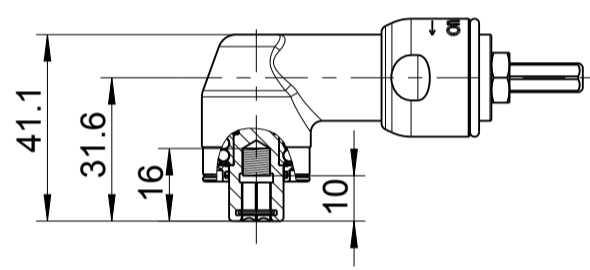


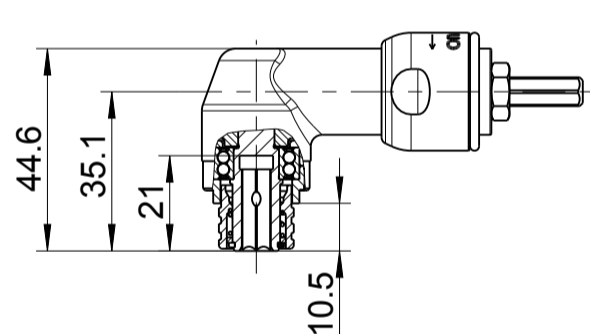
Innensechskant
DIN ISO 1173 - D6,3 (1/4")
ohne Magnet
Drive hex. female
DIN ISO 1173 - D6,3 (1/4")
non-magnetic

**Ausführung
Version
-D**



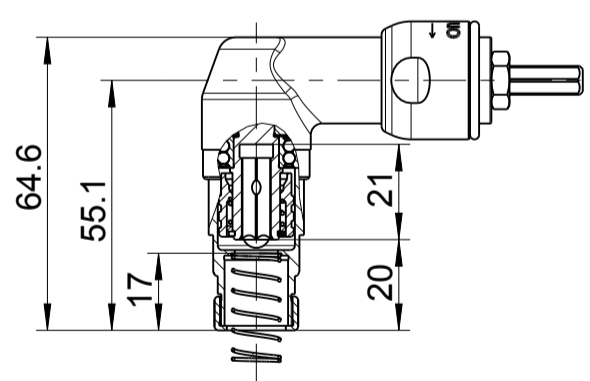
Innensechskant
DIN ISO 1173 - D6,3 (1/4")
mit Magnet
Drive hex. female
DIN ISO 1173 - D6,3 (1/4")
with magnet

**Ausführung
Version
-DM**



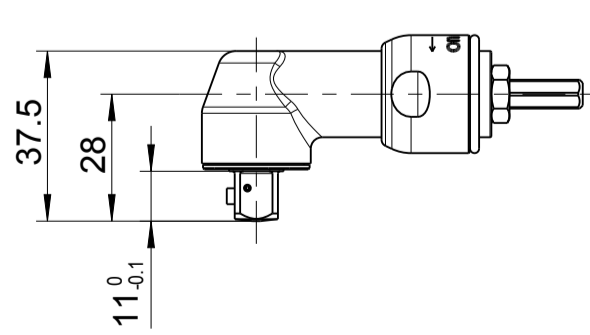
Innensechskant
DIN ISO 1173 - D6,3 (1/4")
mit Schnellwechselfutter
Drive hex. female
DIN ISO 1173 - F6,3 (1/4")
with quick change chuck

**Ausführung
Version
-F**



Innensechskant
DIN ISO 1173 - D6,3 (1/4")
mit Schnellwechselfutter
und Federhülse
Drive hex. female
DIN ISO 1173 - F6,3 (1/4")
with quick change chuck
and spring sleeve

**Ausführung
Version
-FH**



Außenvierkant
DIN ISO 1173 - E10 (3/8")
Drive square male
DIN ISO 1173 - E10 (3/8")

**Ausführung
Version
-E10**