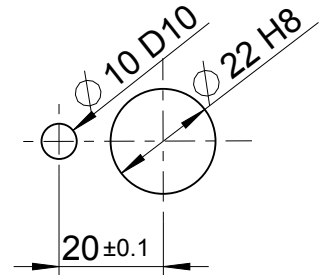
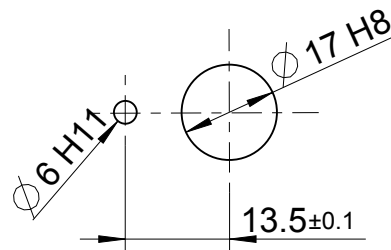
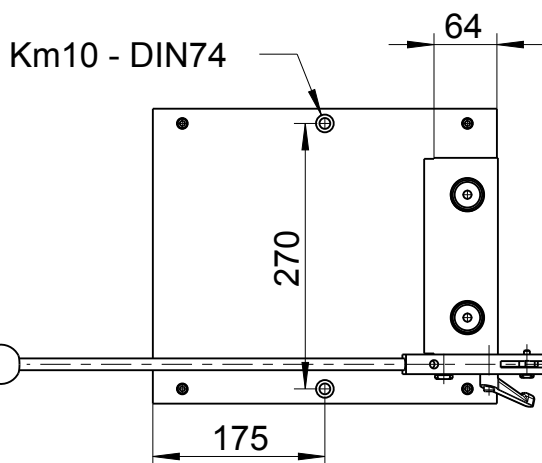


Bohrbild für Schrauber/  
drill template for screwdriver:

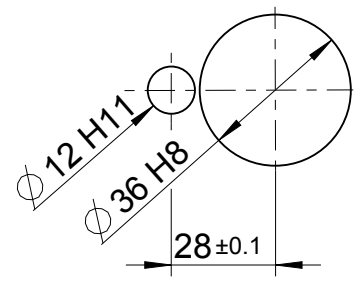
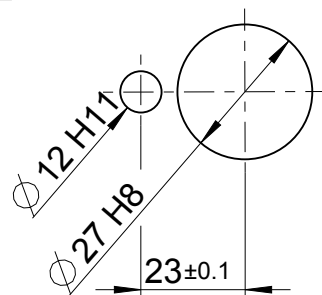
air motor size 0

air motor size 1



air motor size 2

air motor size 3



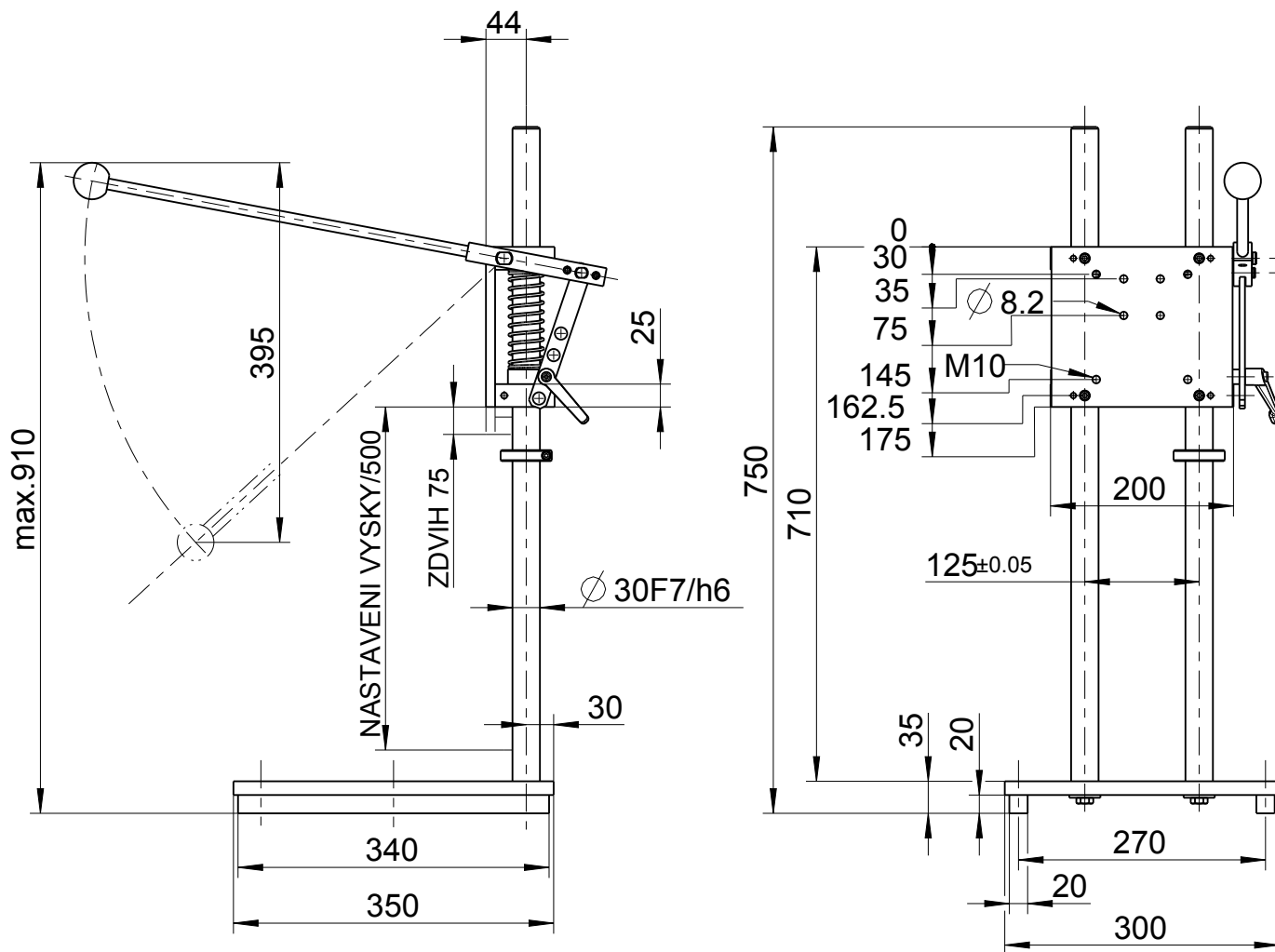
Typ / type  
STOJAN PRO SROUBOVAK

**DEPRAG**

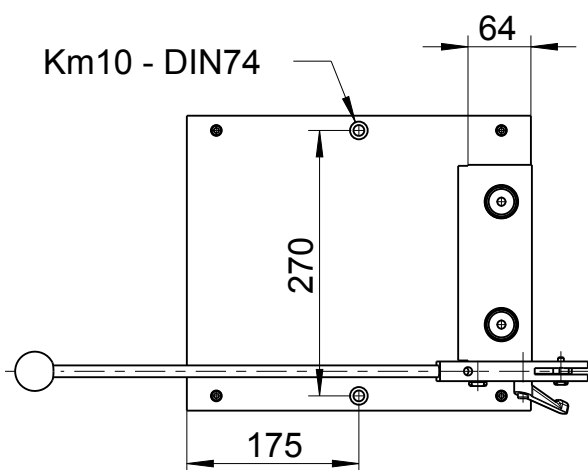
MASSBLATT / DIMENSION SHEET

335485

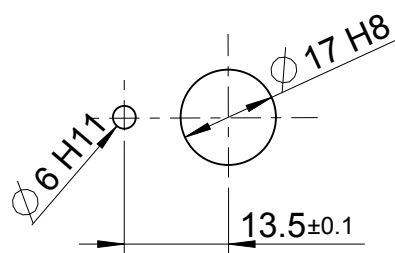
drw	4.4
asm	4.6



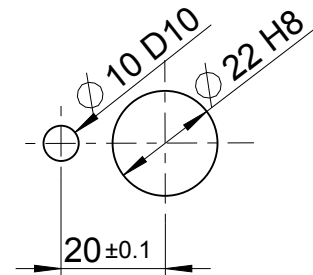
SCHEMA OTVORU PRO SROUBOVAKY:



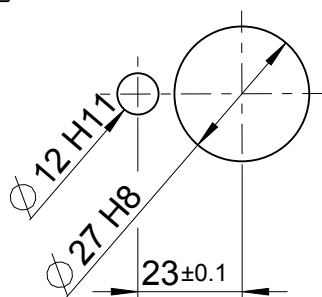
PNEUMATICKY MOTOR M0



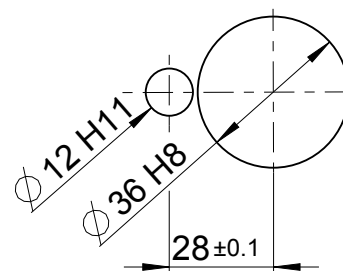
PNEUMATICKY MOTOR M1



PNEUMATICKY MOTOR M2



PNEUMATICKY MOTOR M3



Typ / type  
STOJAN PRO SROUBOVAK

**DEPRAG**

MASSBLATT / VYKRES

335485

Blatt / page drw 4.4

2 / 2 asm 4.6