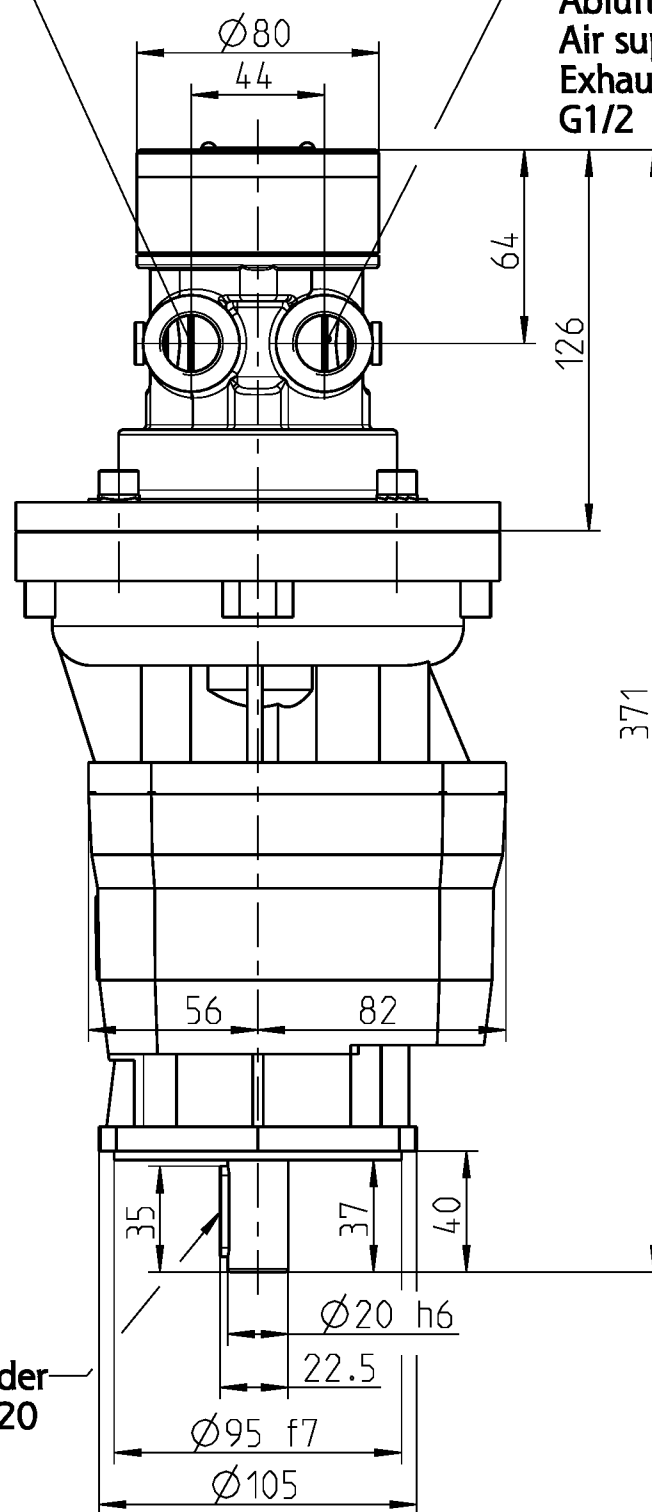


Zuluft Rechtslauf/
Abluft Linkslauf
Air supply right rotation/
Exhaust left rotation
G1/2

Zuluft Linkslauf/
Abluft Rechtslauf
Air supply left rotation/
Exhaust right rotation
G1/2

Passfeder
DIN 6885-A5x5x20



Typ / type

68-S007F-0B5-09

DEPRAG

MASSBLATT / DIMENSION SHEET

300240

Änderungsstand

1