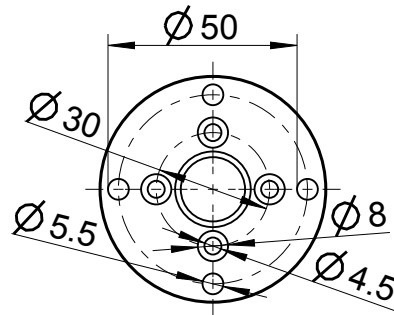
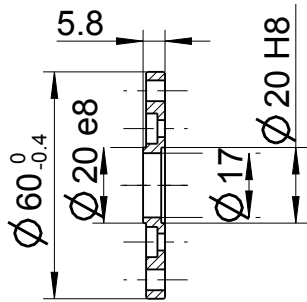
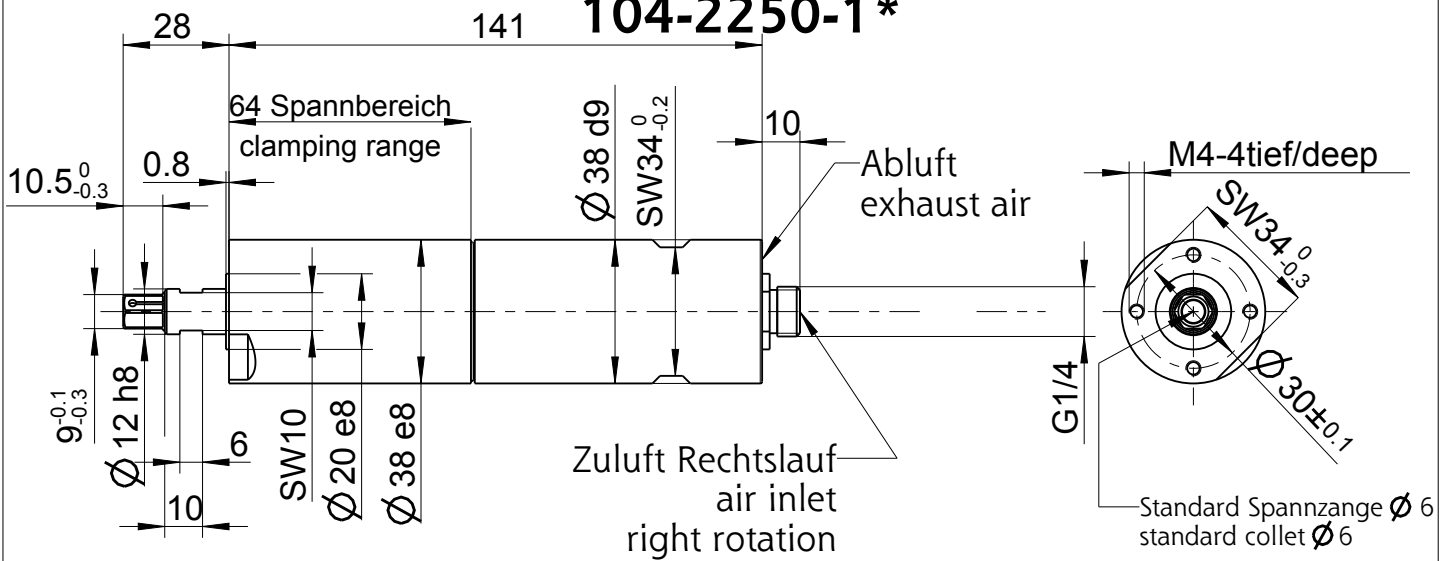


Zubehör auf besondere Bestellung:  
optional equipment:  
4445393 Fuß / foot  
inkl. 4xZylinderschraube  
with 4x cylinder head screw

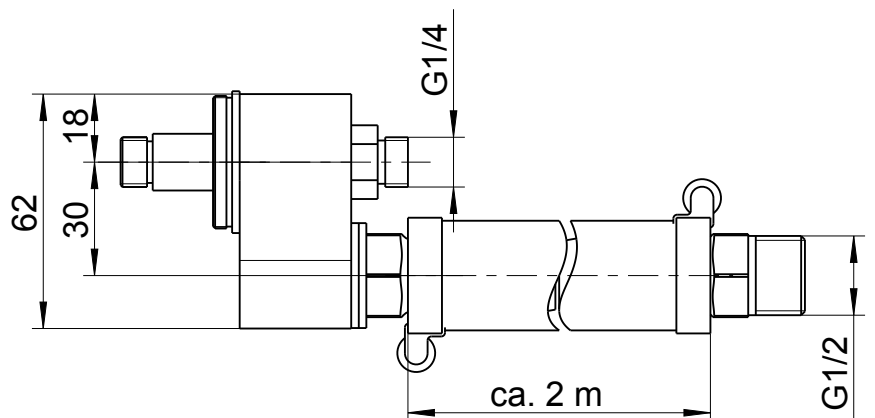


Zubehör auf besondere Bestellung:  
optional equipment:  
4445305 Flansch / flange  
inkl. 4xZylinderschraube  
with 4x cylinder head screw

**104-0250-1\***  
**104-1250-1\***  
**104-2250-1\***



Zubehör auf besondere Bestellung:  
optional equipment:  
388378B Abluftanschluß  
exhaust connection



Typ / type  
104-X250-1\*-1STUFIG

**DEPRAG**

MAßBLATT / DIMENSION SHEET  
300076

Änderungsstand  
1