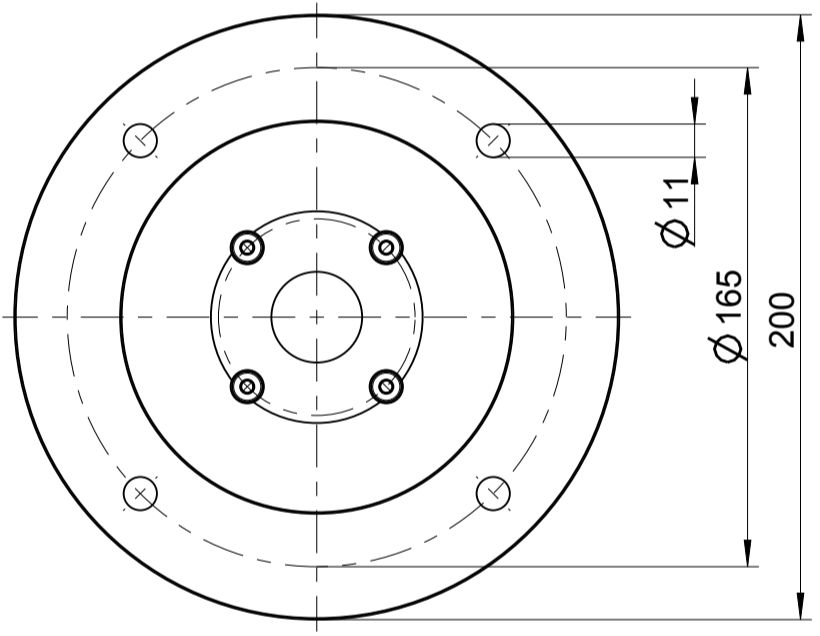
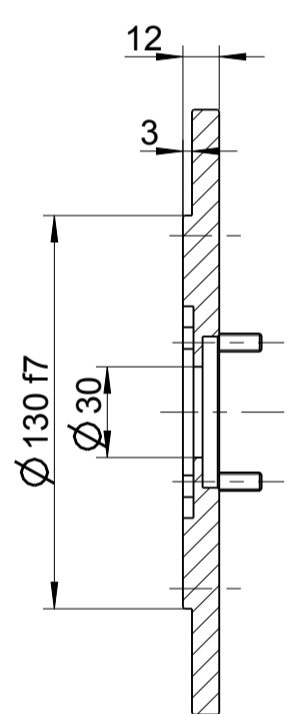
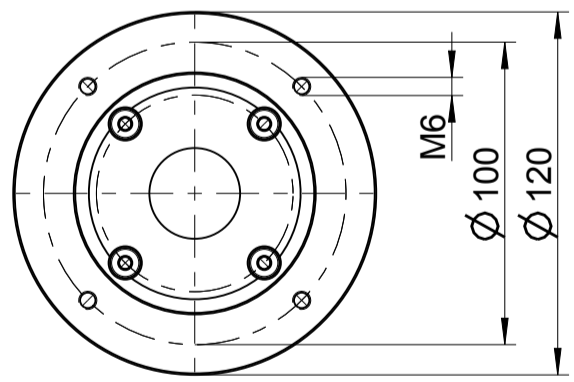
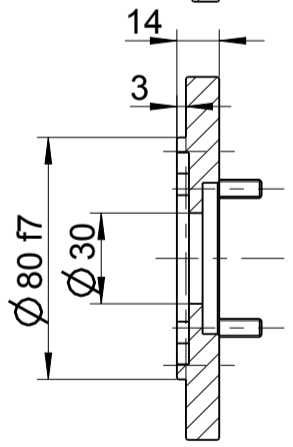


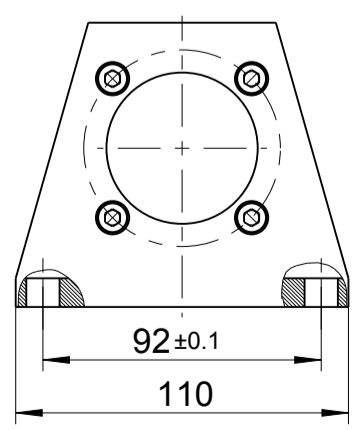
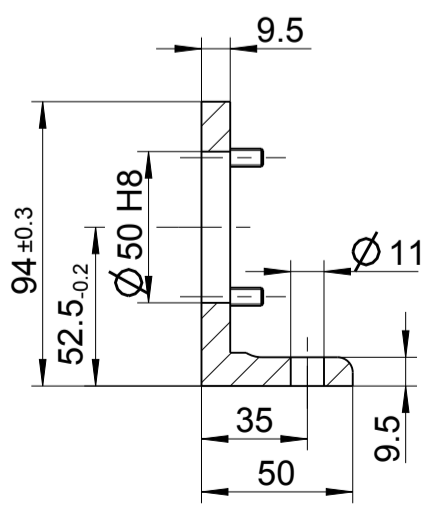
Zubehör auf besondere Bestellung
optional equipment



Flansch/Flange 446358 E
IEC80 B5



Flansch/Flange 446358 D
IEC80 B14



Fuß/foot 440748 C

Typ / type
63X-018/029/046F08



MA BLATT / DIMENSION SHEET
207066
Änderungsstand 1