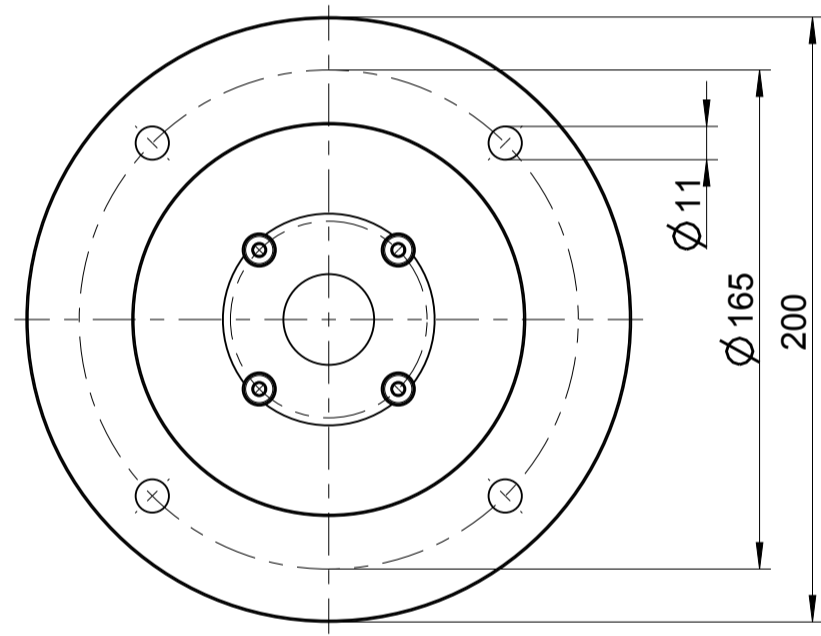
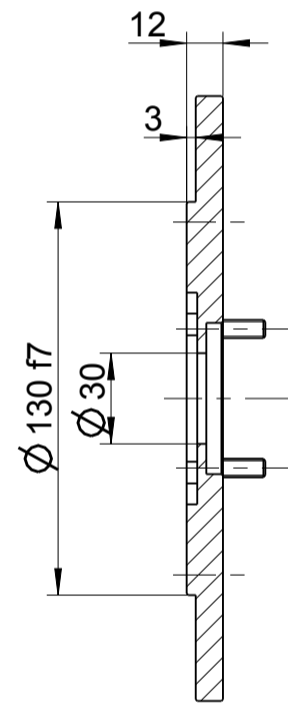
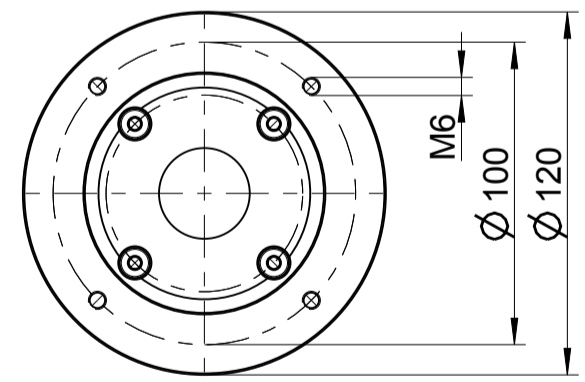
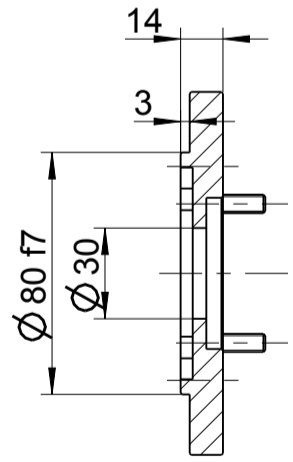


M5
Druckentlastungsbohrung
Darf nicht verschlossen werden!
pressure relief bore
may not be locked!

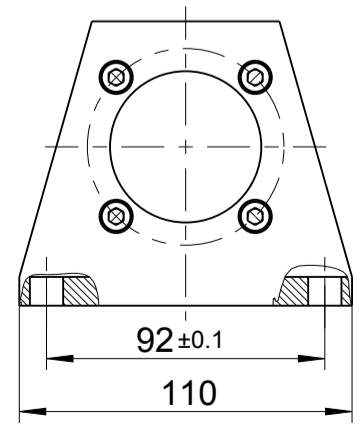
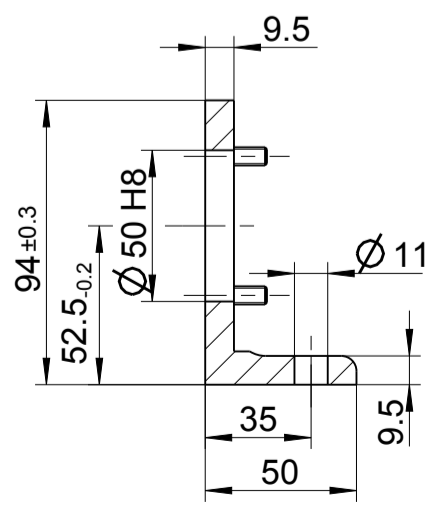
Zubehör auf besondere Bestellung
optional equipment



Flansch/Flange 446358 E
IEC80 B5



Flansch/Flange 446358 D
IEC80 B14



Fuß/foot 440748 C

Typ / type	DEPRAG	MAßBLATT / DIMENSION SHEET	
63X-004/007F08		207065	Änderungsstand 1