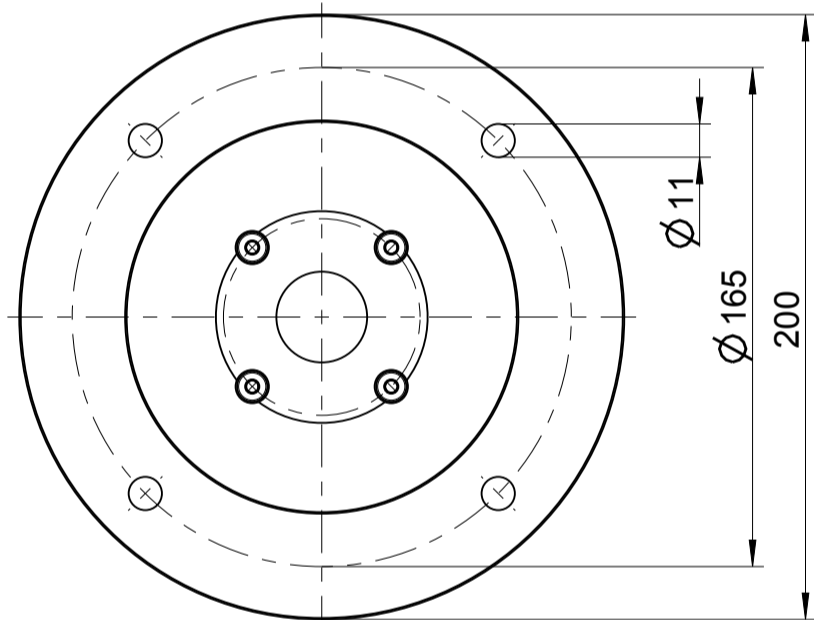
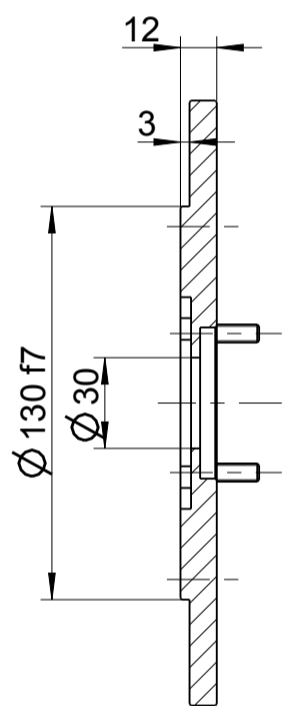
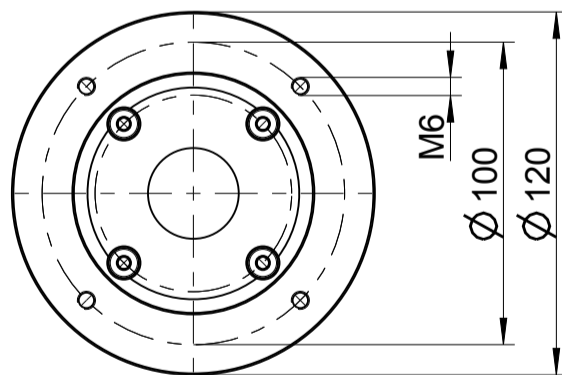
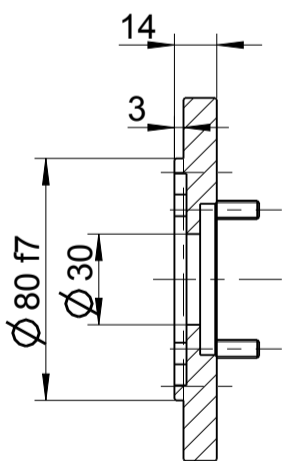


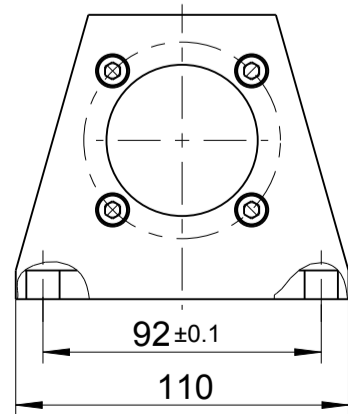
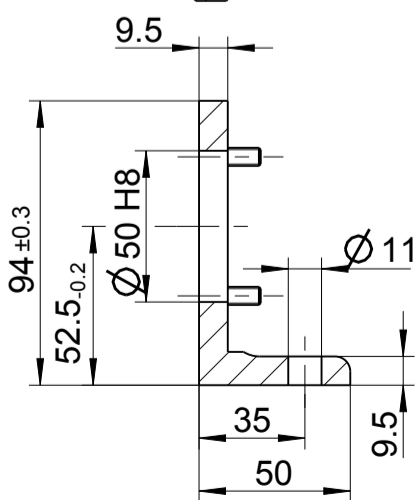
Zubehör auf besondere Bestellung
optional equipment



Flansch/Flange 446358 E
IEC80 B5



Flansch/Flange 446358 D
IEC80 B14



Fuß/foot 440748 C

Typ / type

63X-078/124/308F07

DEPRAG

MA BLATT / DIMENSION SHEET

207063

Änderungsstand

1