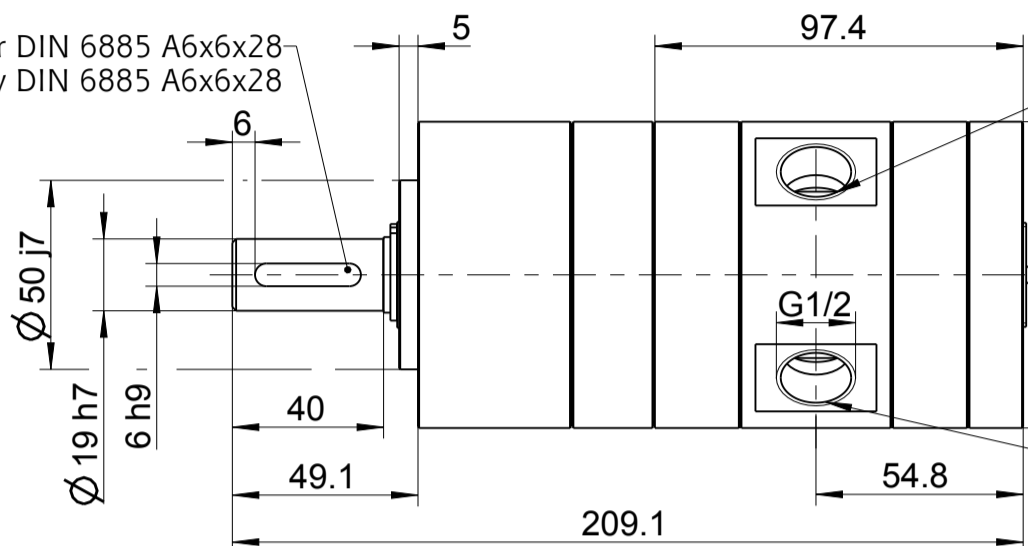


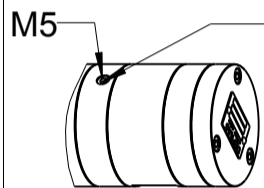
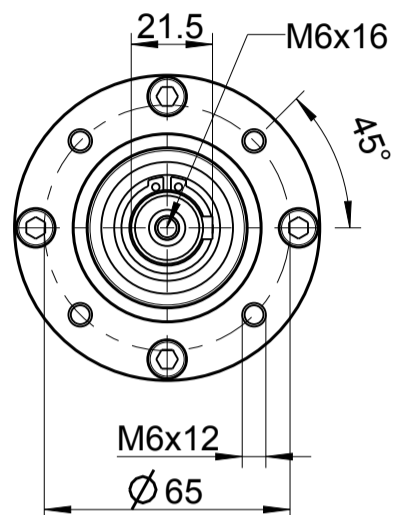
Messstelle für Temperaturmessung
measuring point for temperature measuring

Passfeder DIN 6885 A6x6x28
parallel key DIN 6885 A6x6x28



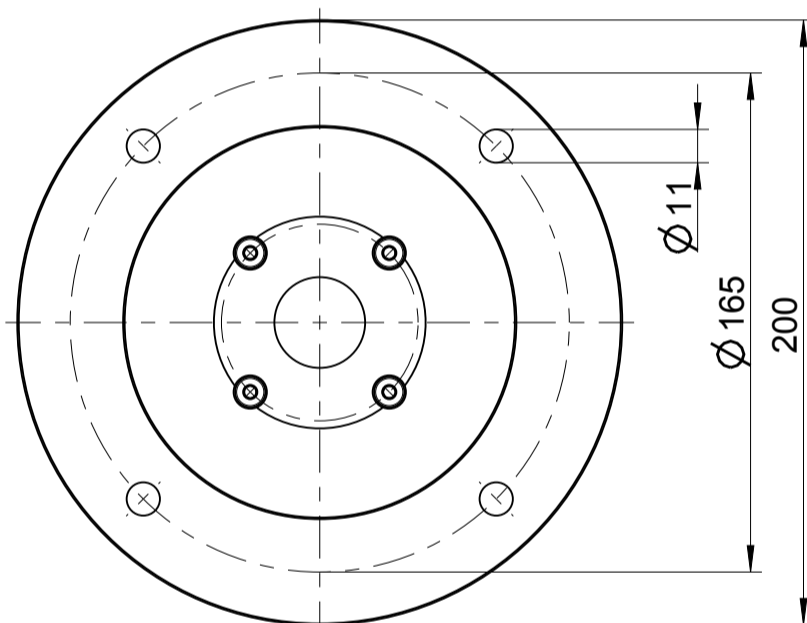
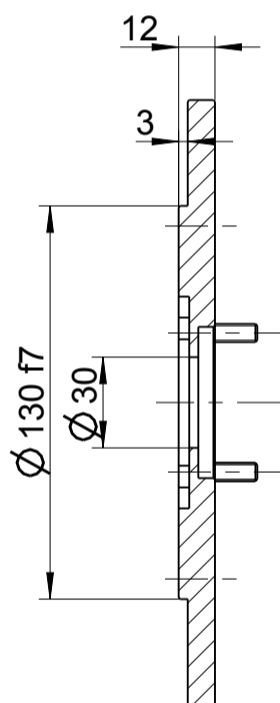
Zuluft Rechtslauf
air inlet clockwise rotation
Abluft Linkslauf
air outlet anticlockwise rotation

Zuluft Linkslauf
air inlet anticlockwise rotation
Abluft Rechtslauf
air outlet clockwise rotation

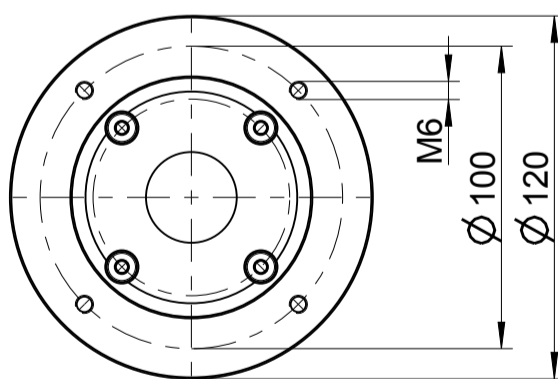
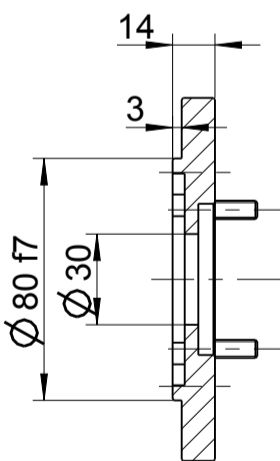


Druckentlastungsbohrung
Darf nicht verschlossen werden!
pressure relief bore
may not be locked!

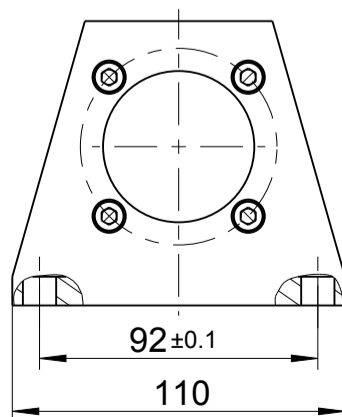
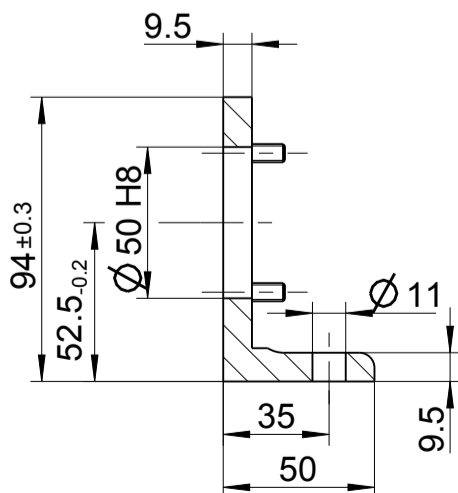
Zubehör auf besondere Bestellung
optional equipment



Flansch/Flange 446358 E
IEC80 B5



Flansch/Flange 446358 D
IEC80 B14



Fuß/foot 440748 C

Typ / type

63X-004/007F07

DEPRAG

MA BLATT / DIMENSION SHEET

207061

Änderungsstand

1