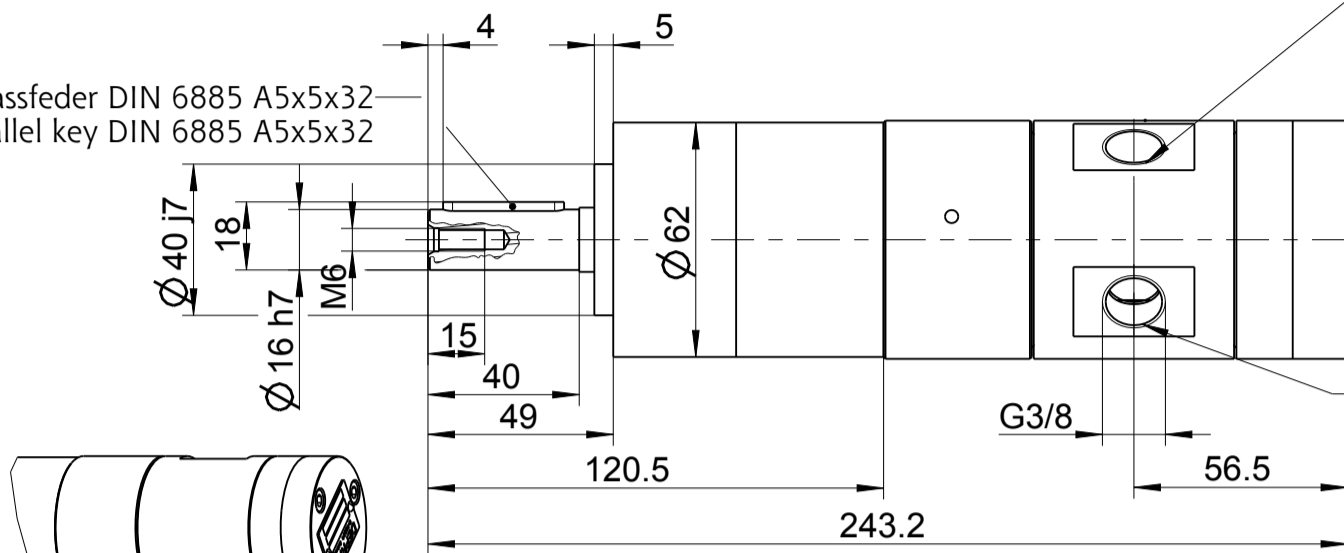


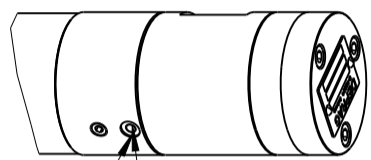
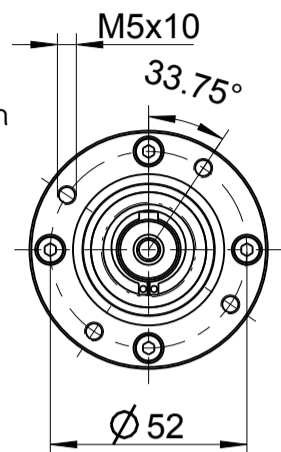
Messstelle für Temperaturmessung
measuring point for temperature measuring

Passfeder DIN 6885 A5x5x32
parallel key DIN 6885 A5x5x32



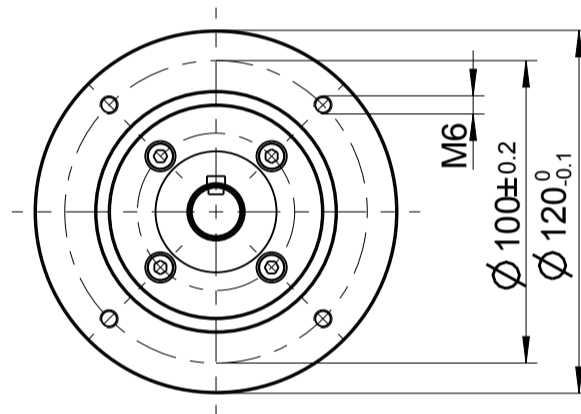
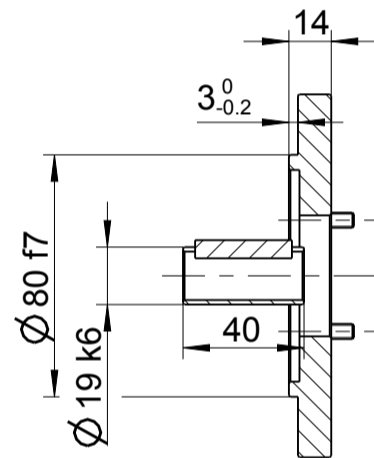
Zuluft Rechtslauf
air inlet clockwise rotation
Abluft Linkslauf
air outlet anticlockwise rotation

Zuluft Linkslauf
air inlet anticlockwise rotation
Abluft Rechtslauf
air outlet clockwise rotation

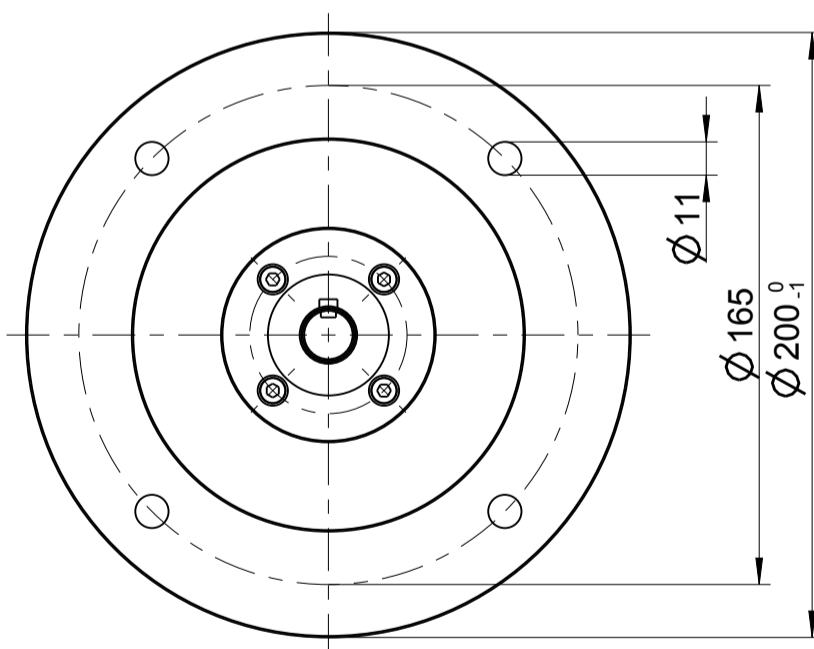
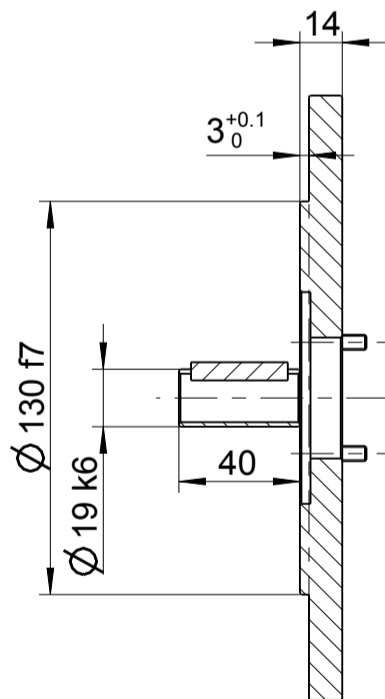


M5 Druckentlastungsbohrung
Darf nicht verschlossen werden!
pressure relief bore
may not be locked!

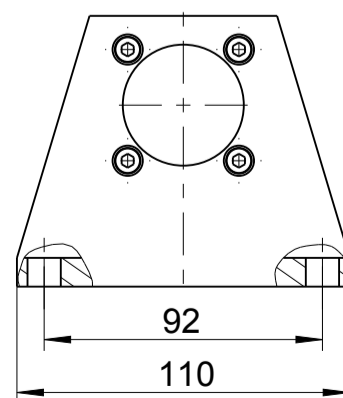
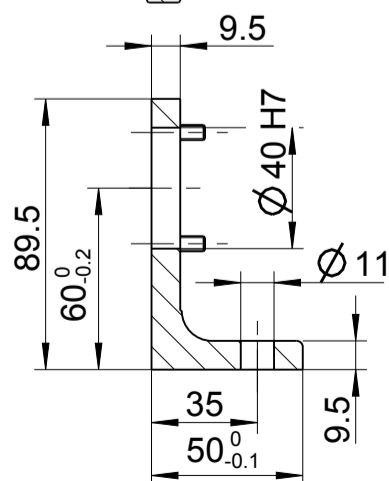
Zubehör auf besondere Bestellung
optional equipment



Flansch/Flange 446358 A
IEC80 B14



Flansch/Flange 446358 B
IEC80 B5



Fuß / foot
440748 B

Typ / type

63X-018/029/046F05

DEPRAG

MA BLATT / DIMENSION SHEET

207046

Änderungsstand

1