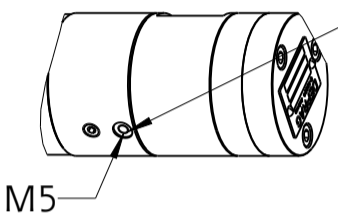


Passfeder DIN 6885 A5x5x32
parallel key DIN 6885 A5x5x32

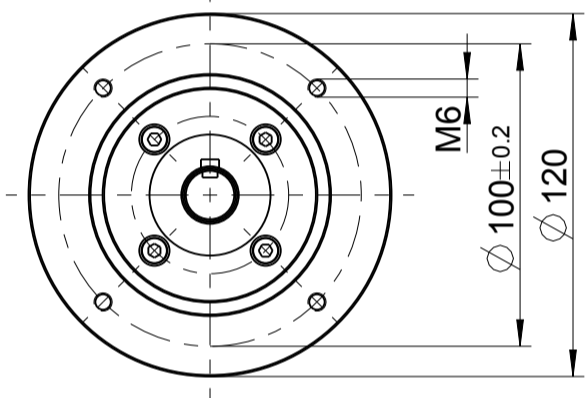
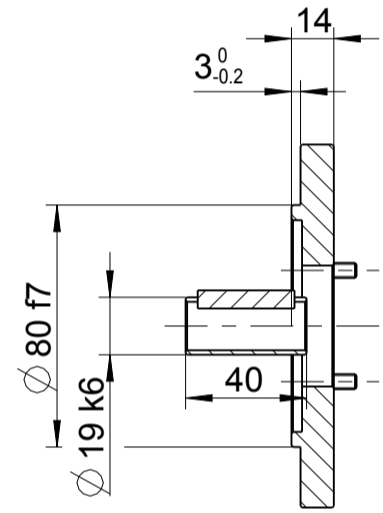


Druckentlastungsbohrung
Darf nicht verschlossen werden!
pressure relief bore
may not be locked!

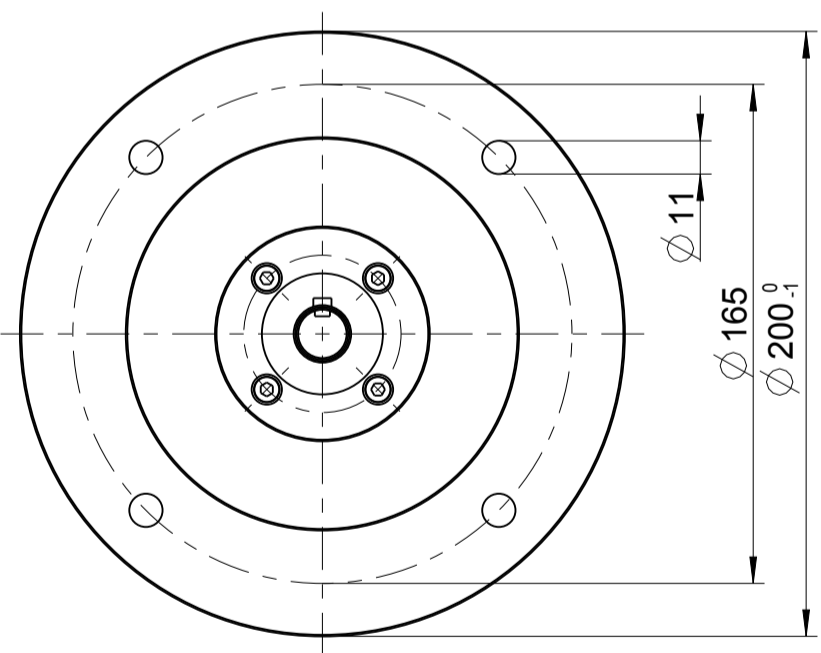
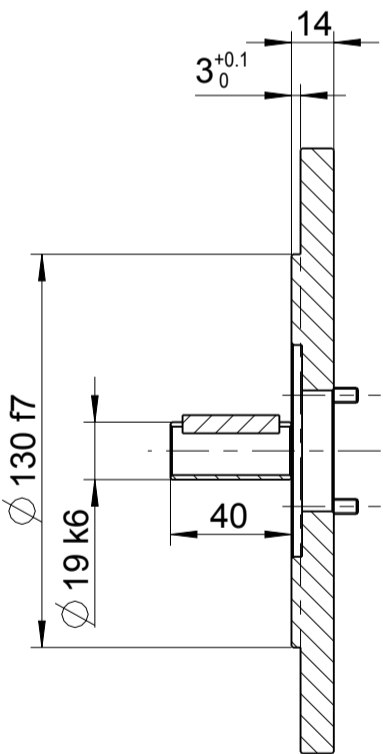
Mesststelle für Temperaturmessung
measuring point for temperatur measuring

Zuluft Rechtslauf
air inlet clockwise rotation
Abluft Linkslauf
air outlet anticlockwise rotation
Zuluft Linkslauf
air inlet anticlockwise rotation
Abluft Rechtslauf
air outlet clockwise rotation

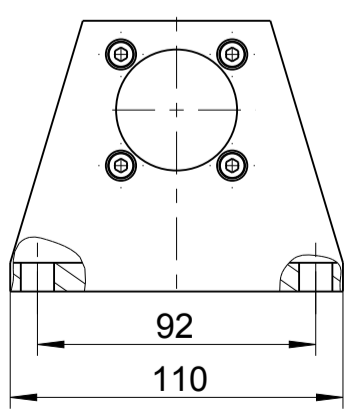
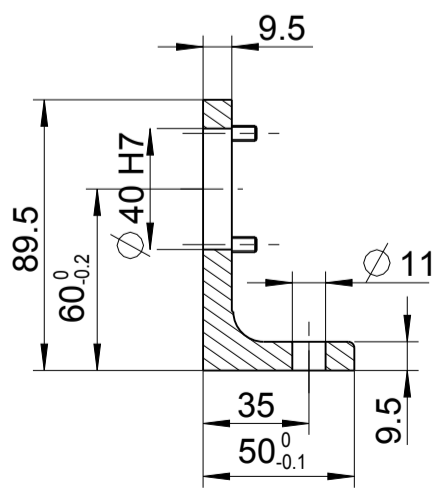
Zubehör auf besondere Bestellung
optional equipment



Flansch/Flange 446358 A
IEC80 B14



Flansch/Flange 446358 B
IEC80 B5



Fuß / foot
440748 B

Typ / type

63X-004/007F03

DEPRAG

MAßBLATT / DIMENSION SHEET

207042

Änderungsstand

1