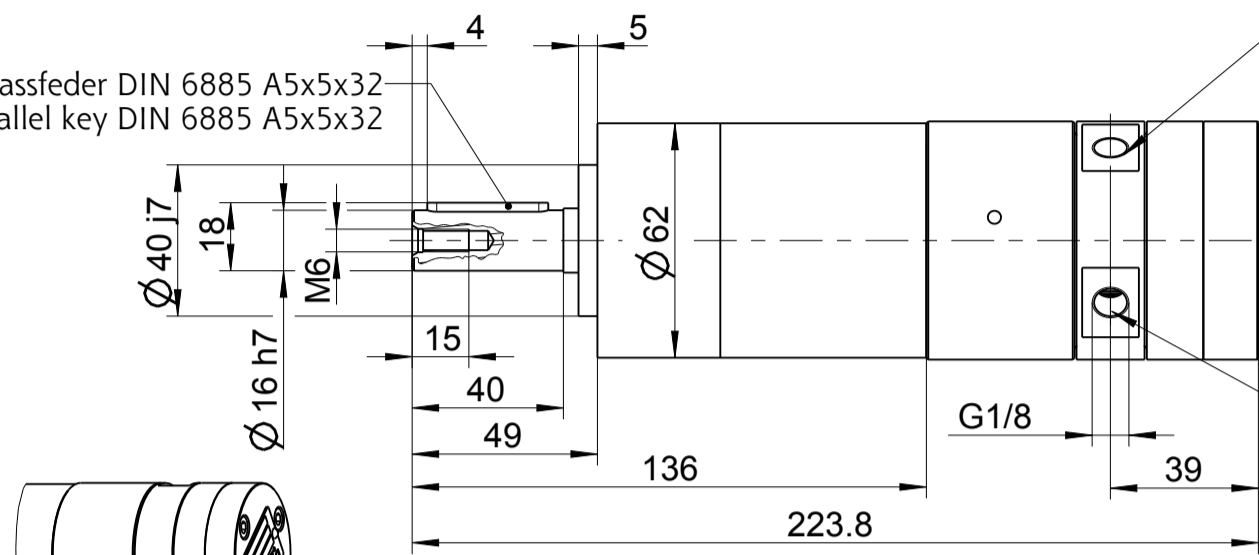


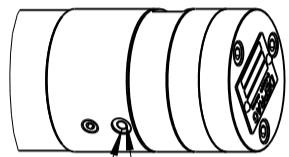
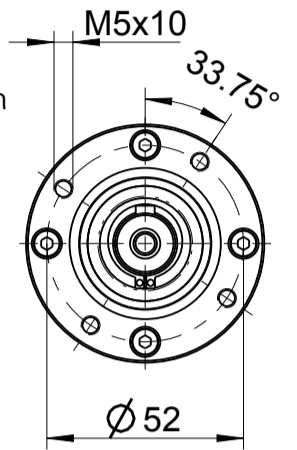
Meßstelle für Temperatur-Messung  
measuring point for temperature measuring

Passfeder DIN 6885 A5x5x32  
parallel key DIN 6885 A5x5x32



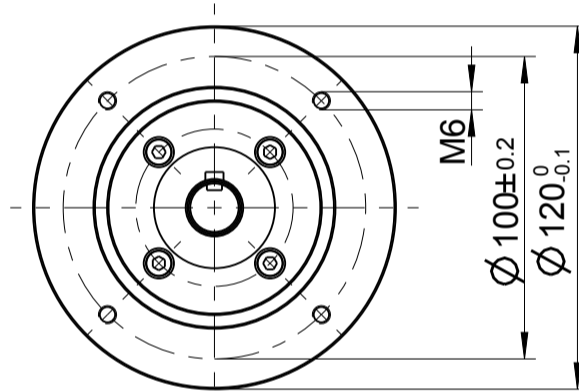
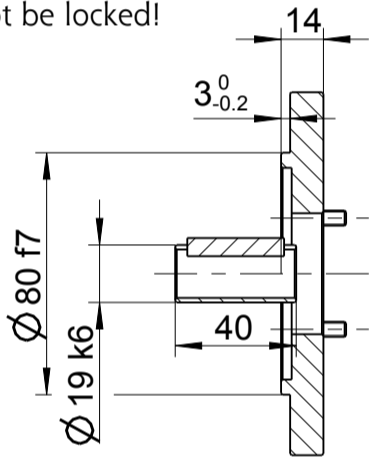
Zuluft Rechtslauf  
air inlet clockwise rotation  
Abluft Linkslauf  
air outlet anticlockwise rotation

Zuluft Linkslauf  
air inlet anticlockwise rotation  
Abluft Rechtslauf  
air outlet clockwise rotation

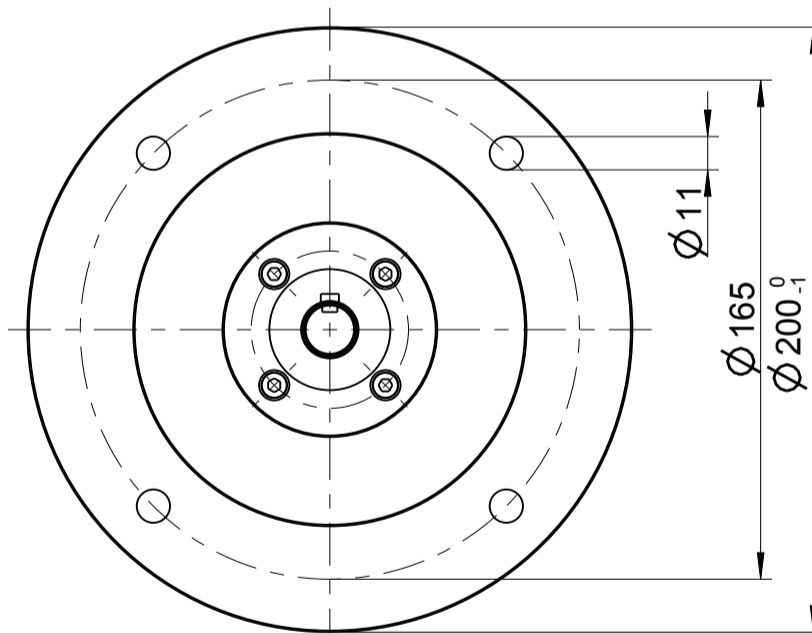
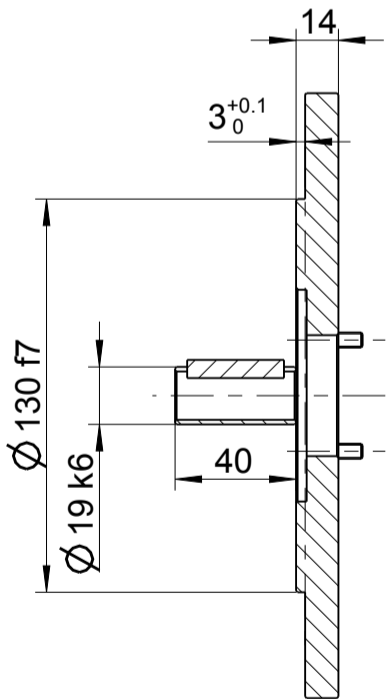


M5—Druckentlastungsbohrung  
Darf nicht verschlossen werden!  
pressure relief bore  
may not be locked!

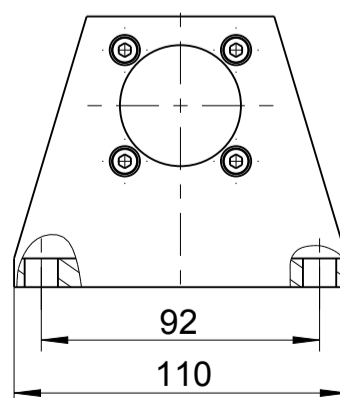
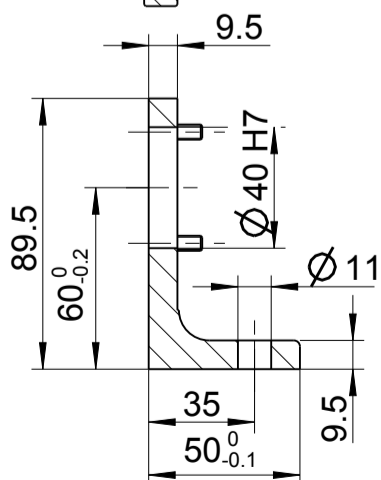
Zubehör auf besondere Bestellung  
optional equipment



Flansch/Flange 446358 A  
IEC80 B14



Flansch/Flange 446358 B  
IEC80 B5



Fuß / foot  
440748 B

Typ / type

63X-078/124/308F01

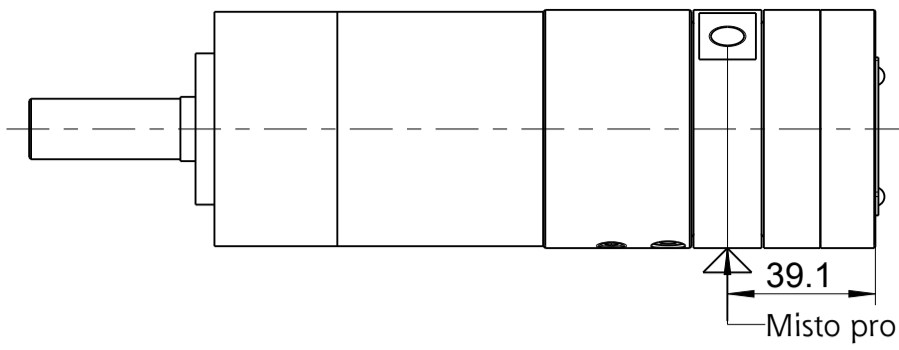
**DEPRAG**

MASSBLATT / DIMENSION SHEET

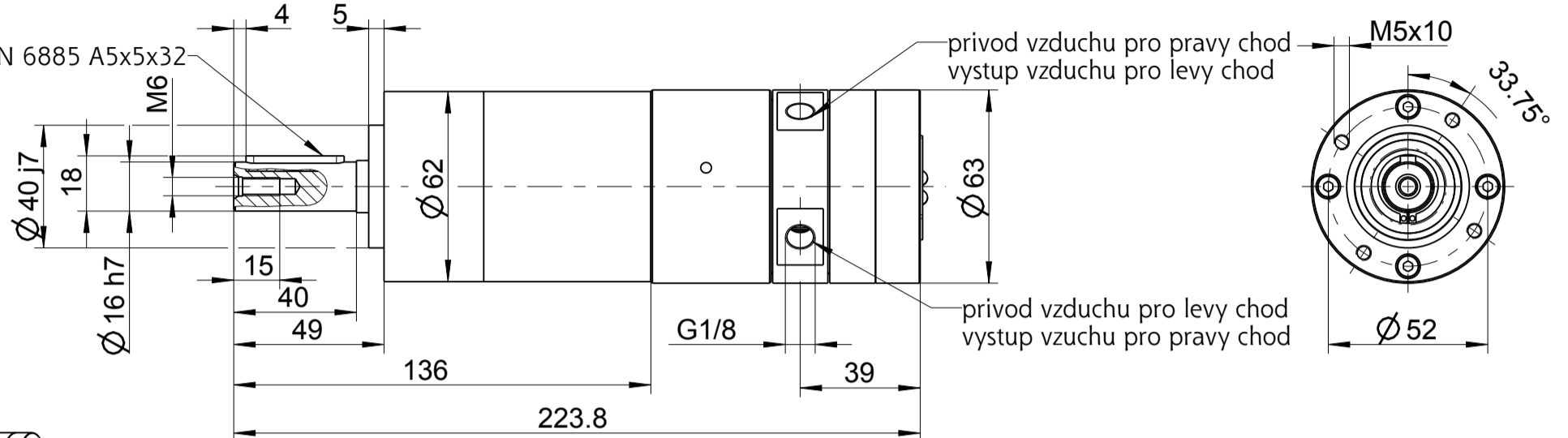
207041

Änderungsstand

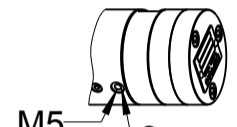
1



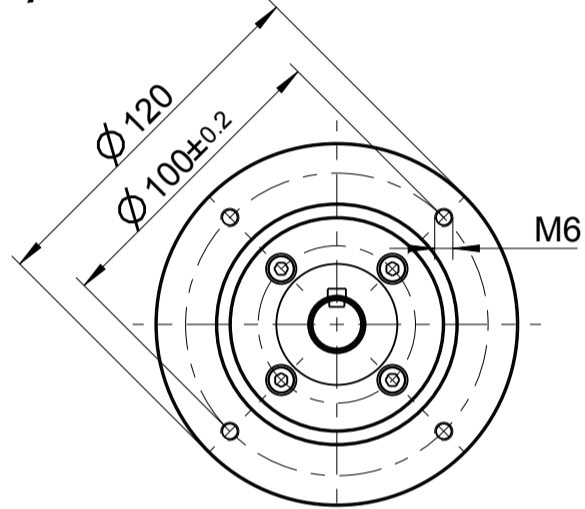
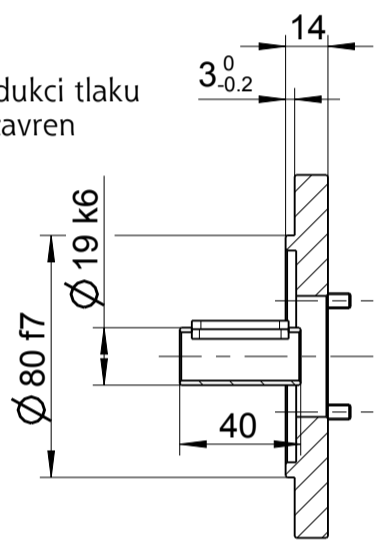
Pero tesne DIN 6885 A5x5x32



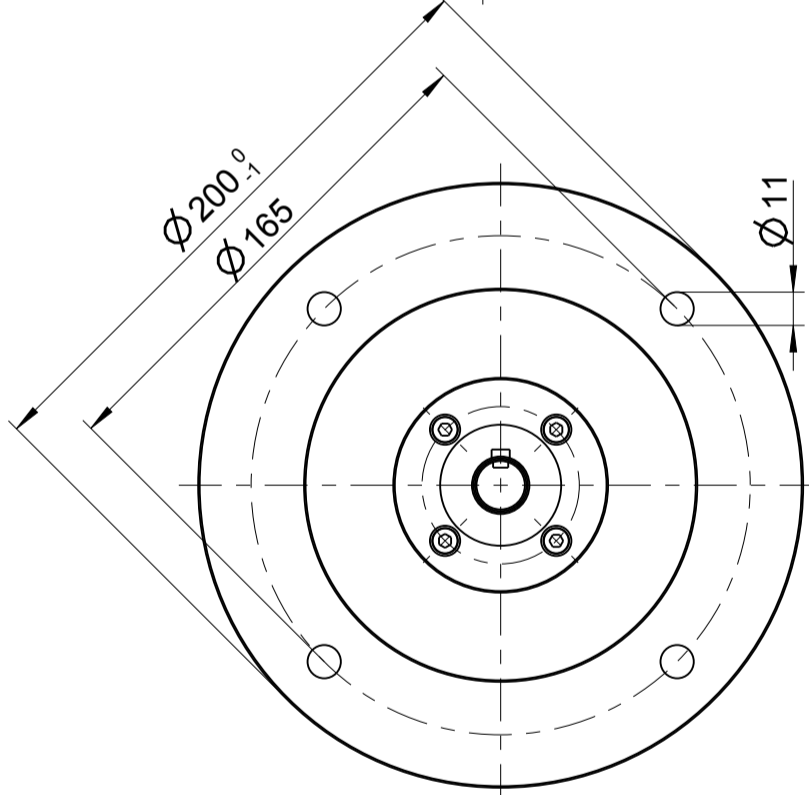
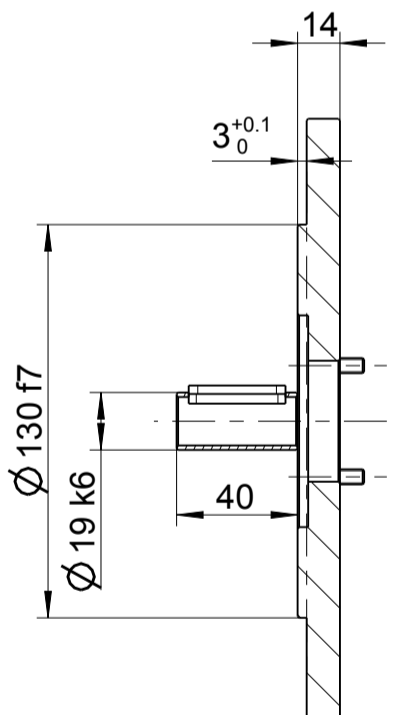
**Optimani vybaveni**



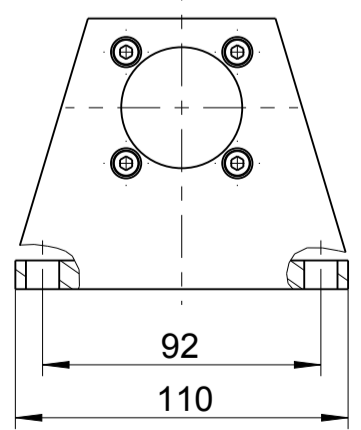
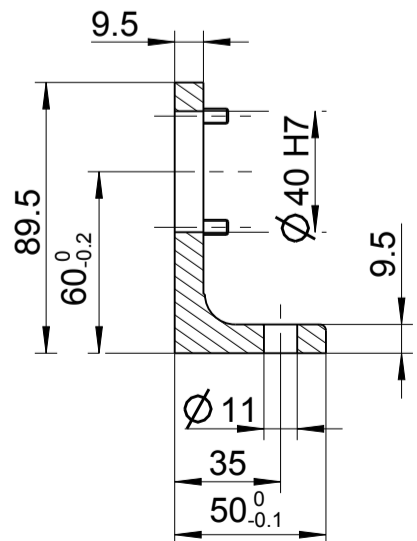
M5 Otron pro redukcii tlaku  
Nesmi byt uzavren



Priruba 446358 A  
IEC80 B14



Priruba 446358 B  
IEC80 B5



Noha  
440748 B

Typ
63X-078/124/308F01



**ROZMEROVY LIST**

207041

Änderungsstand
1