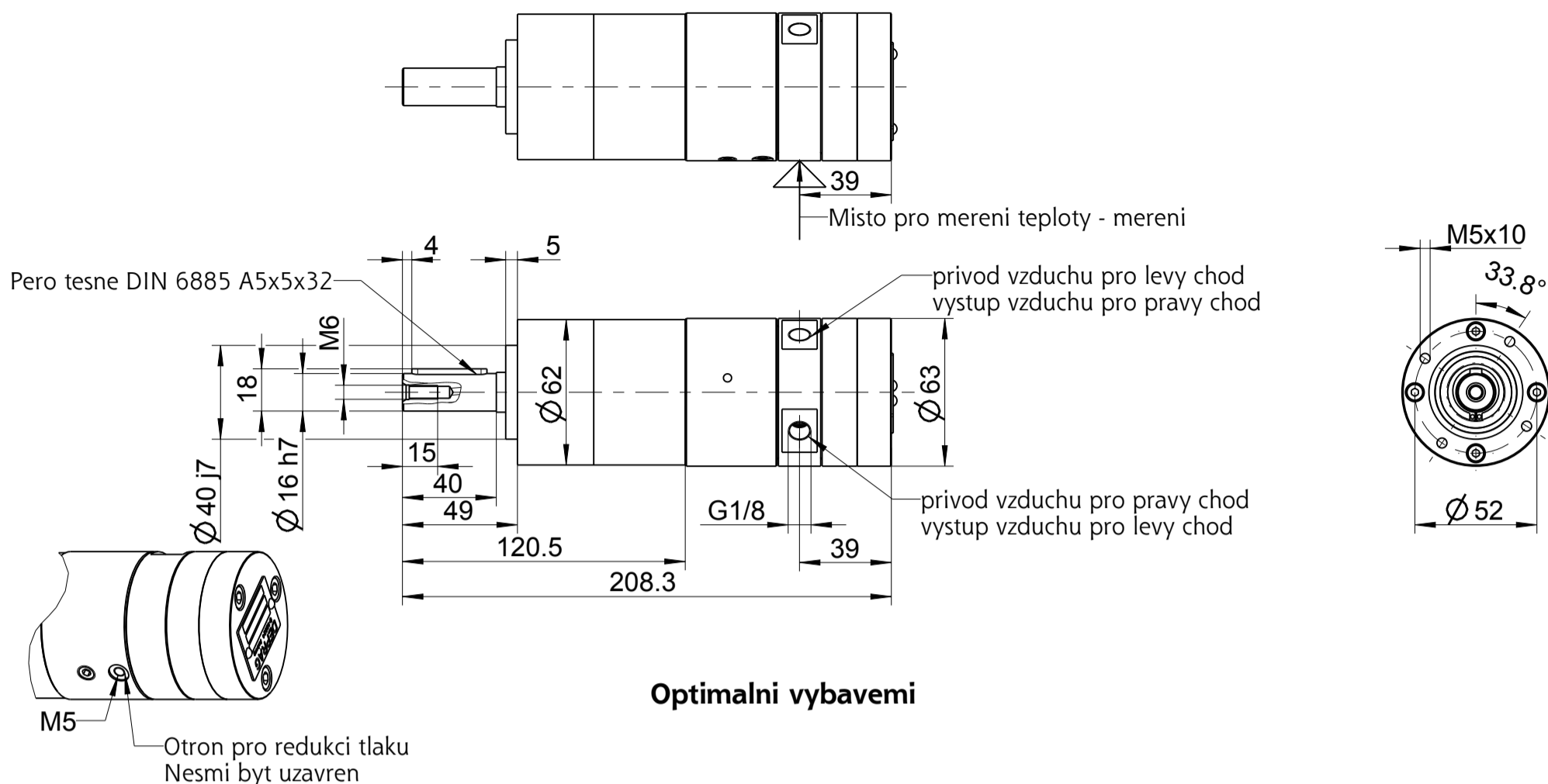
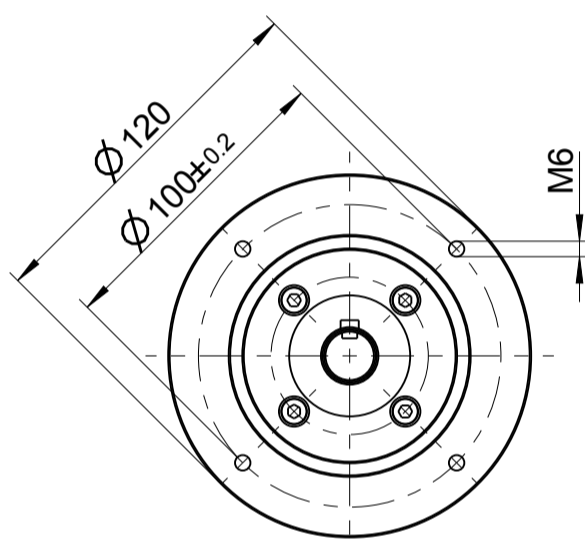
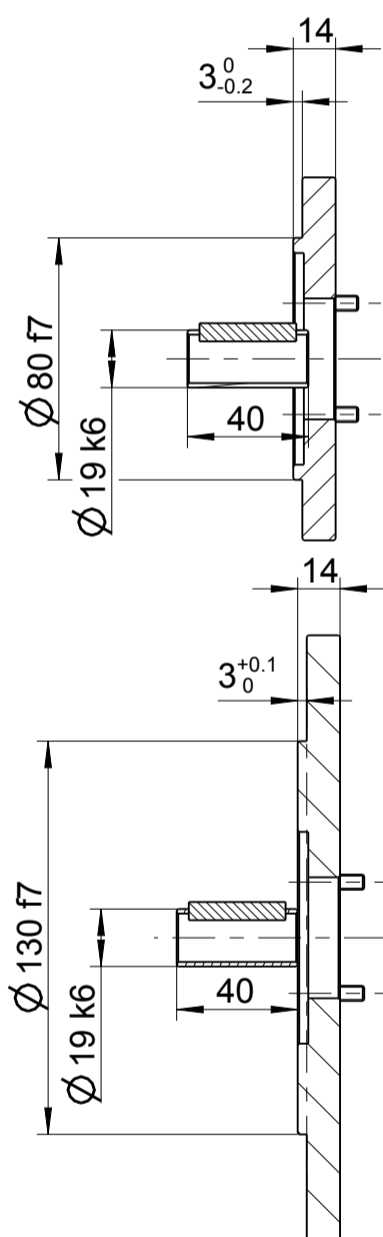


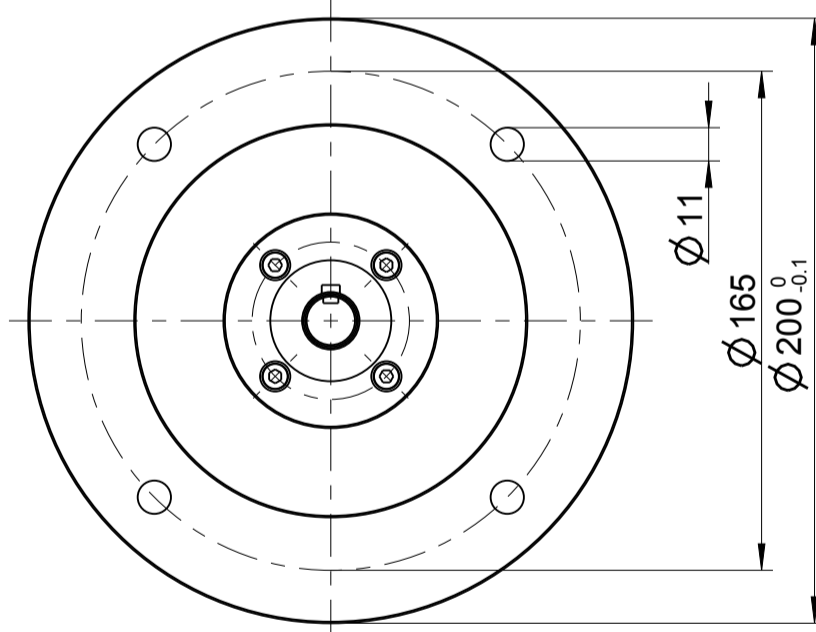
Typ / type	<b>DEPRAG</b>	MASSBLATT / DIMENSION SHEET	
63X-018/029/046F01		207040	Änderungsstand 1



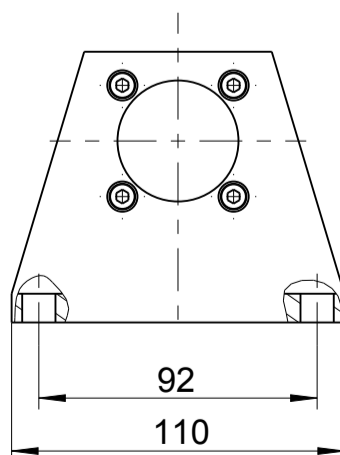
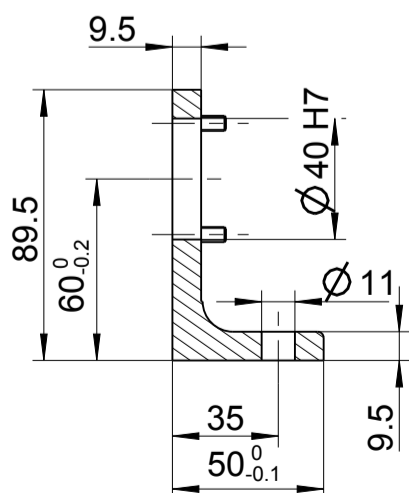
**Optimalni vybaveni**



Priruba 446358A  
IEC80 B14



Rriruba 446358B  
IEC B5



Noha  
440748B

Typ	<b>DEPRAG</b>	ROZMEROVY LIST	
63X-018/029/046F01		207040	Änderungsstand 1