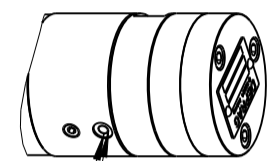
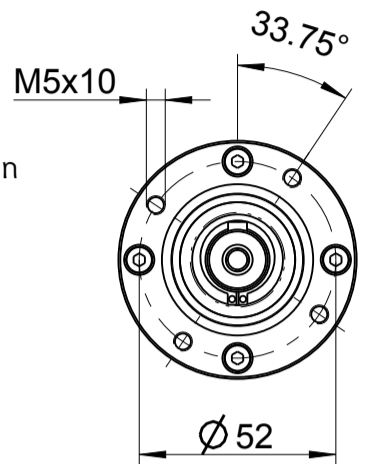
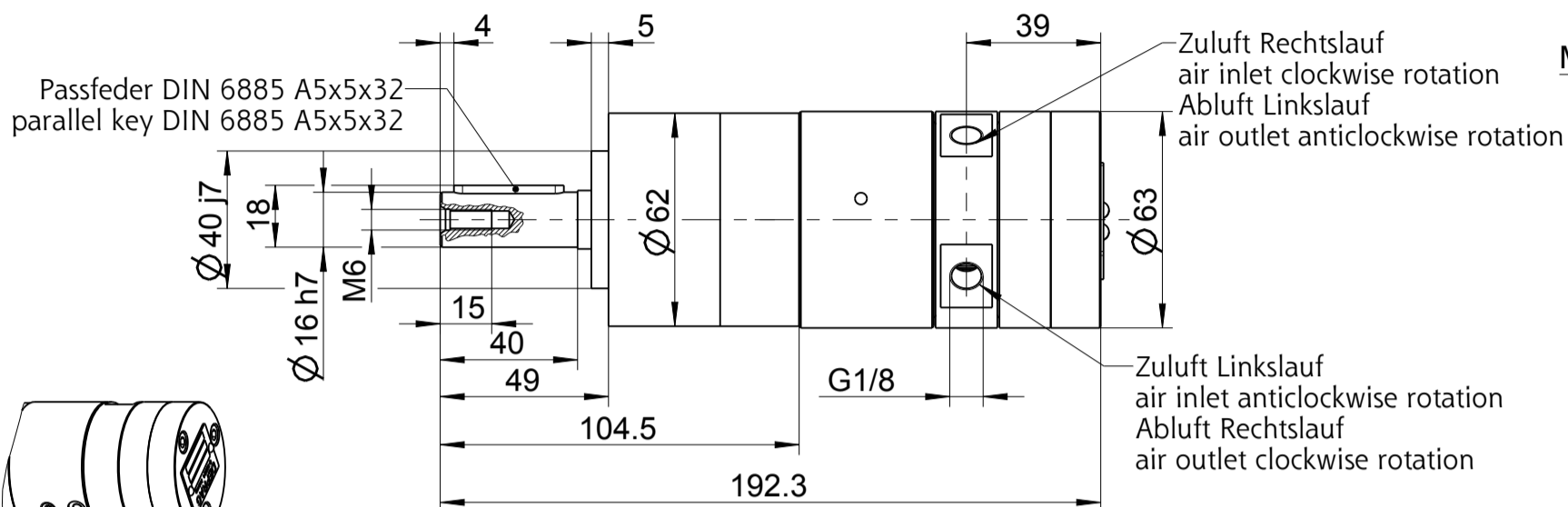
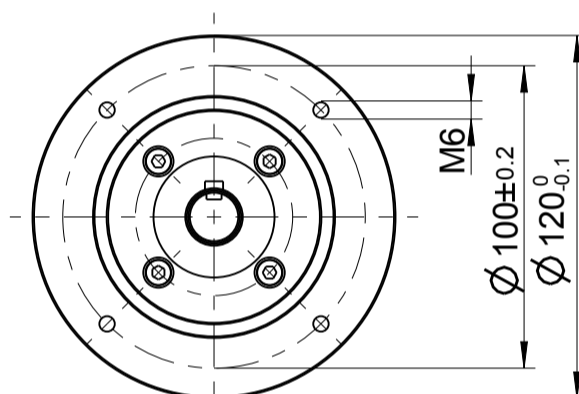
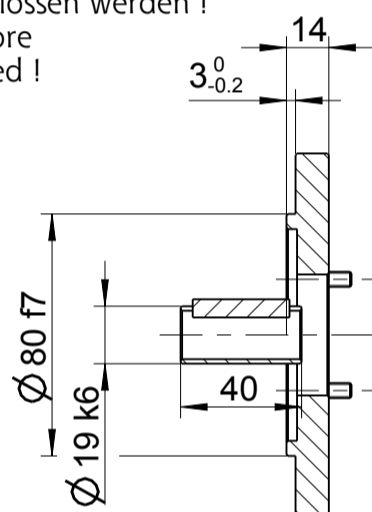


Meßstelle für Temperatur-Messung
measuring point for temperature measuring

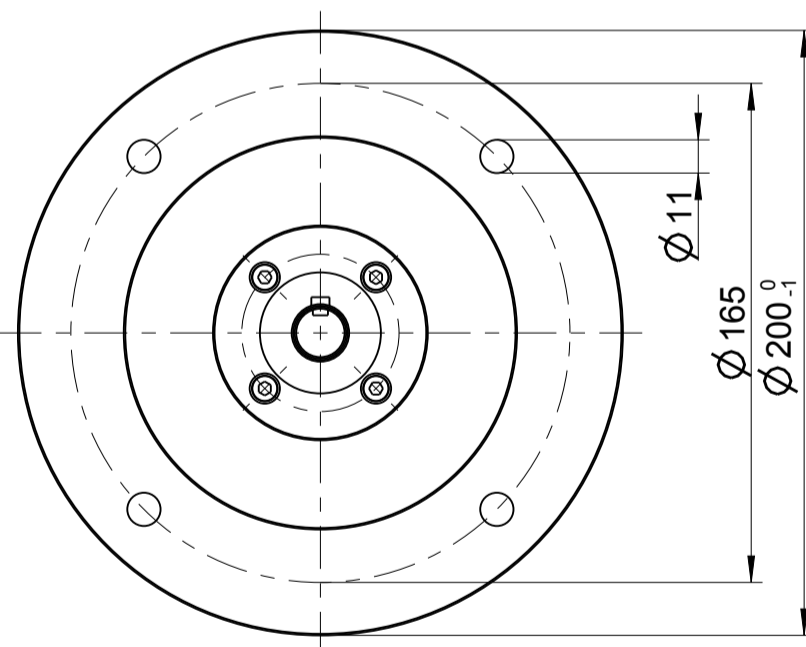
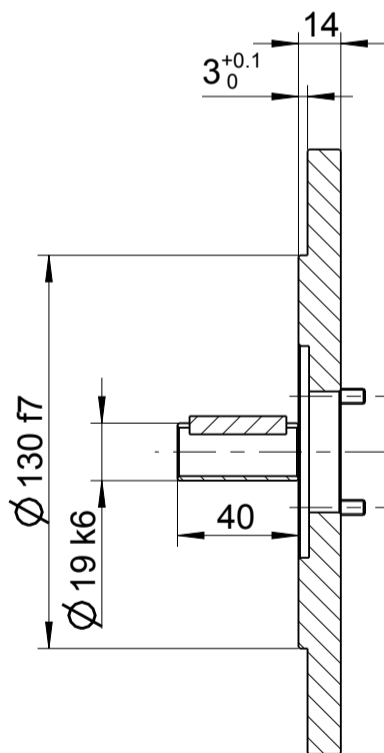


M5 — Druckentlastungsbohrung
Darf nicht verschlossen werden!
pressure relief bore
may not be locked!

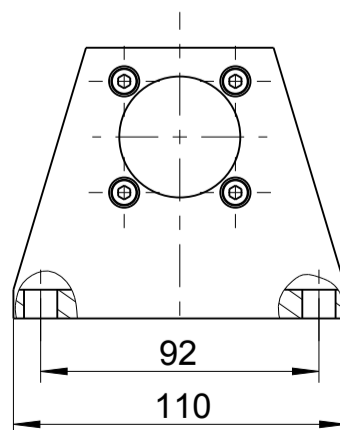
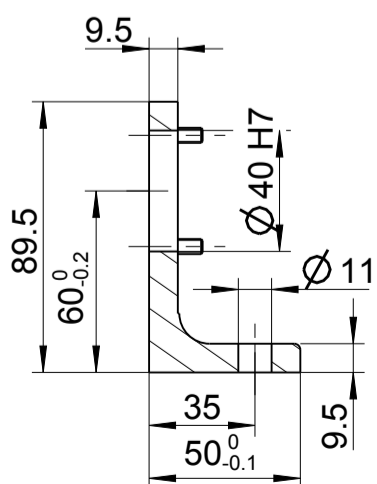
Zubehör auf besondere Bestellung
optional equipment



Flansch/Flange 446358 A
IEC80 B14



Flansch/Flange 446358 B
IEC80 B5



Fuß / foot
440748 B

Typ / type

63X-004/007F01

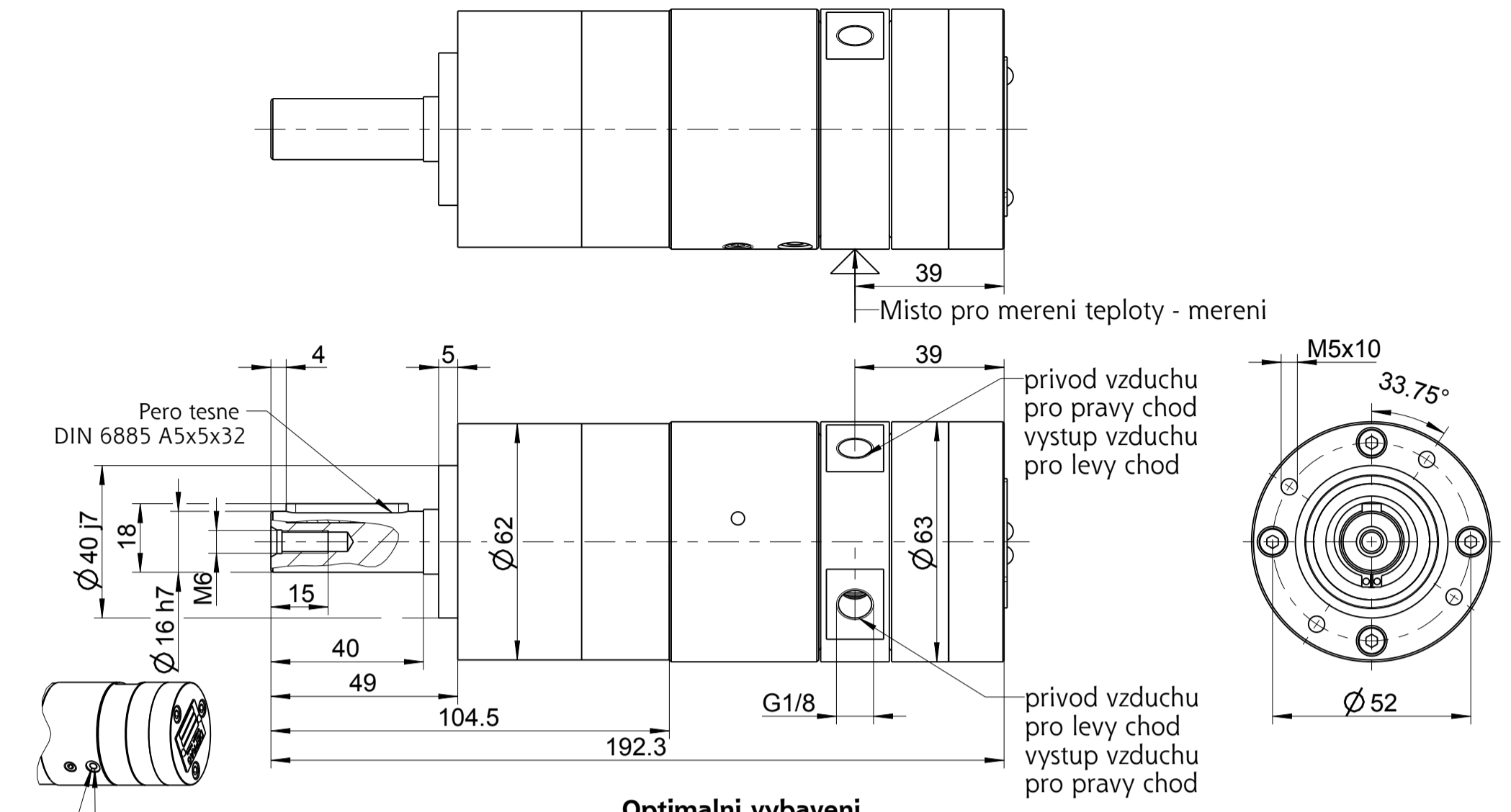
DEPRAG

MA BLATT / DIMENSION SHEET

207039

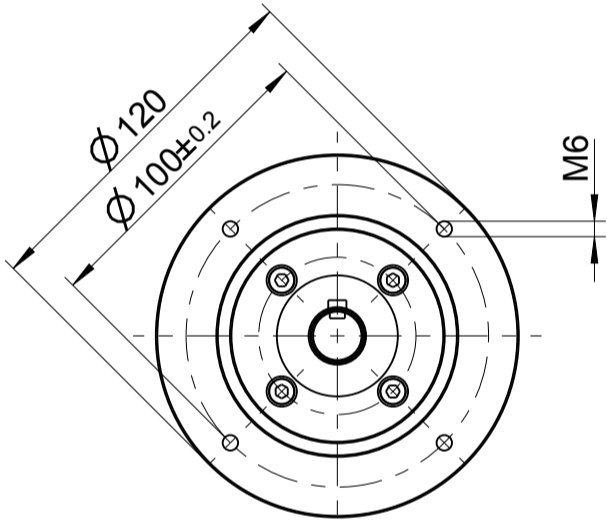
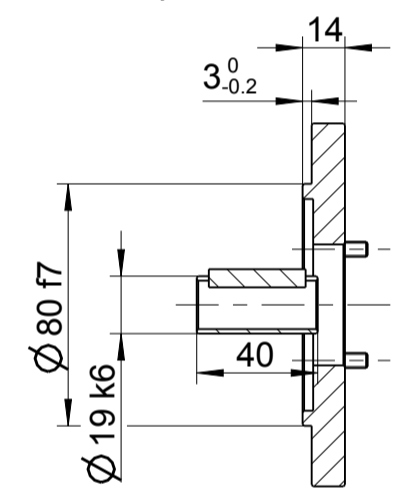
Änderungsstand

1

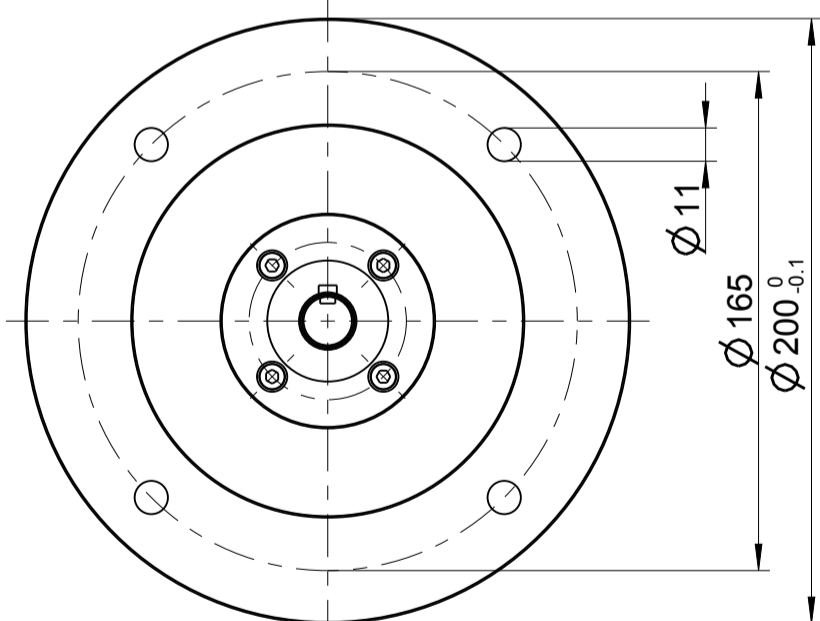
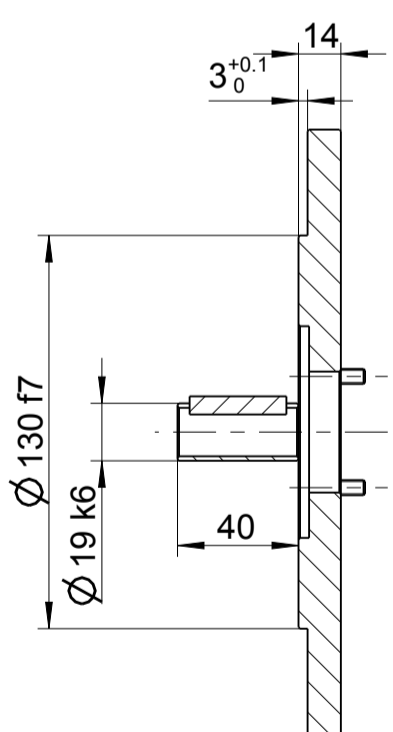


Optimalni vybaveni

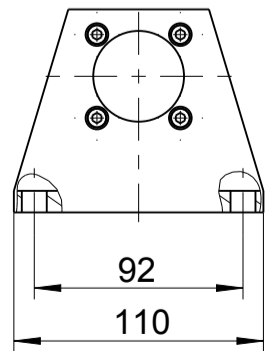
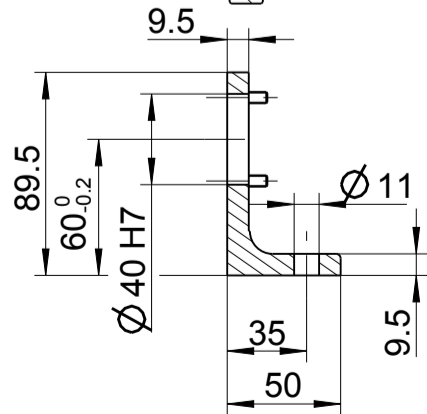
M5 Otron pro redukcii tlaku
Nesmi byt uzavren



Priruba 446358A
IEC80 B14



Priruba 446358B
IEC80 B5



Noha
440748B

Typ
63X-004/007F01



ROZMEROVY LIST	
207039	Änderungsstand
	1