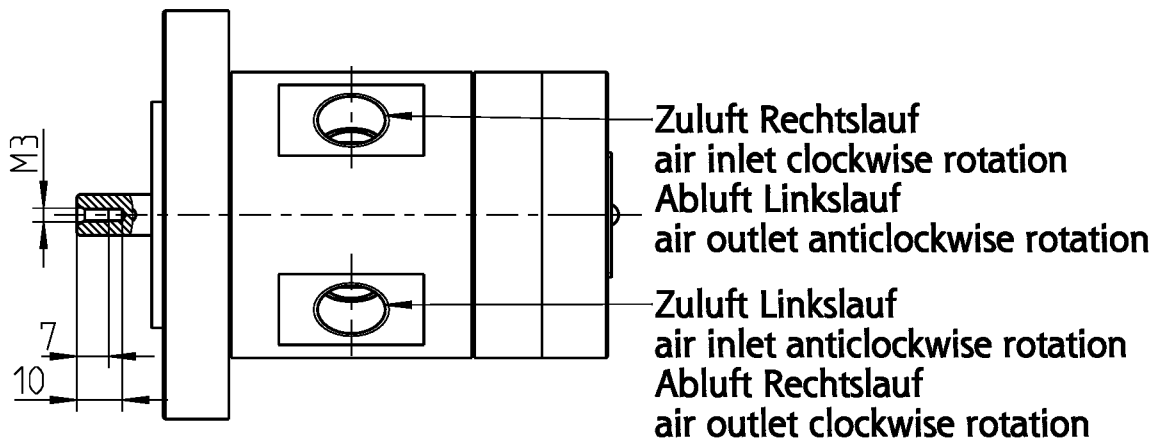
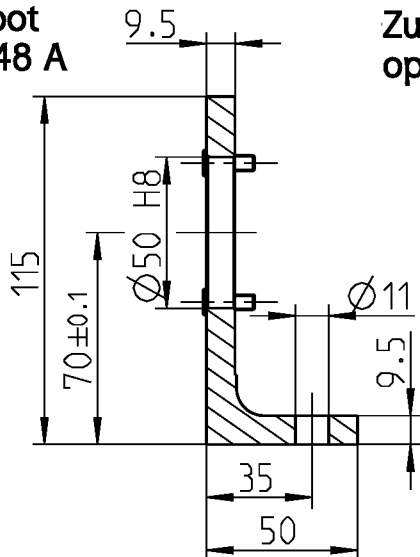


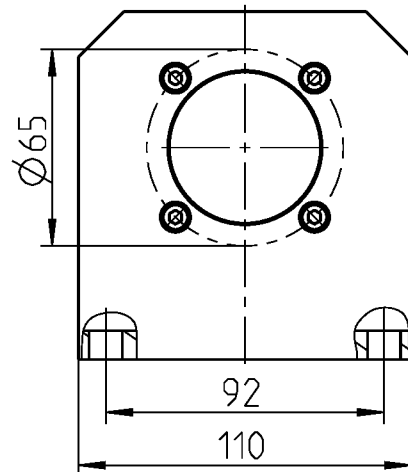
DIN 6885 A3x3x10



Fuß/foot  
440748 A



Zubehör auf besondere Bestellung  
optional equipment



Typ / type

63X-001F05

**DEPRAG**

MAßBLATT / DIMENSION SHEET

207034

Änderungsstand

1