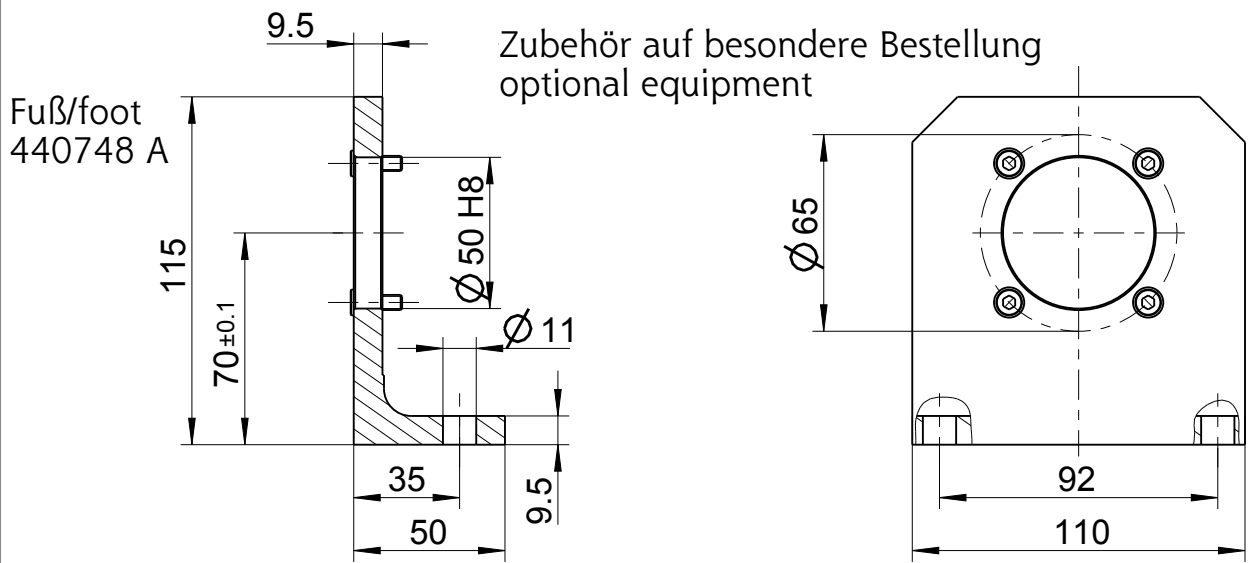
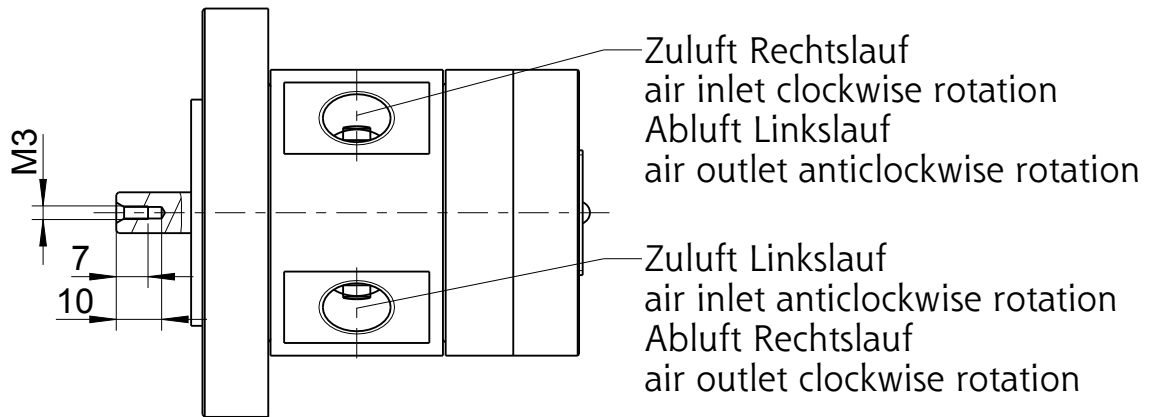


Druckentlastungsbohrung  
Darf nicht verschlossen werden!  
pressure relief bore  
may not be locked!



Typ / type  
63X-001F03



MAßBLATT / DIMENSION SHEET  
207033

Änderungsstand  
1