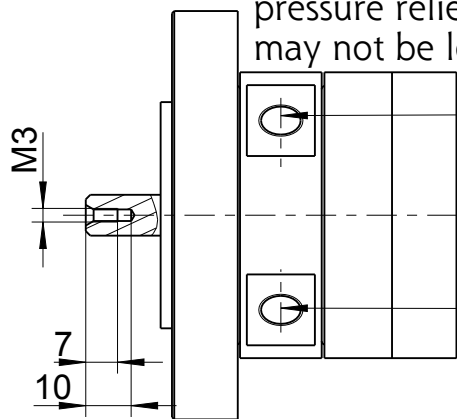


DIN 6885 A3x3x10

Meßstelle für Temperatur-Messung
measuring point for temperature measuring

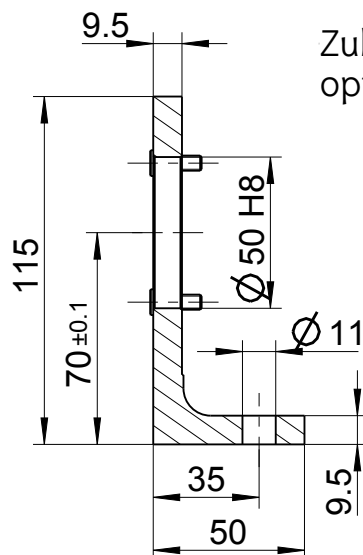
Druckentlastungsbohrung
Darf nicht verschlossen werden!
pressure relief bore
may not be locked!



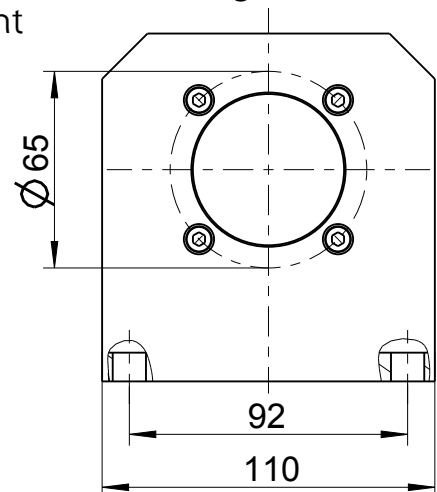
Zuluft Rechtslauf
air inlet clockwise rotation
Abluft Linkslauf
air outlet anticlockwise rotation

Zuluft Linkslauf
air inlet anticlockwise rotation
Abluft Rechtslauf
air outlet clockwise rotation

Fuß/foot
440748 A



Zubehör auf besondere Bestellung
optional equipment



Typ / type

63X-001F01

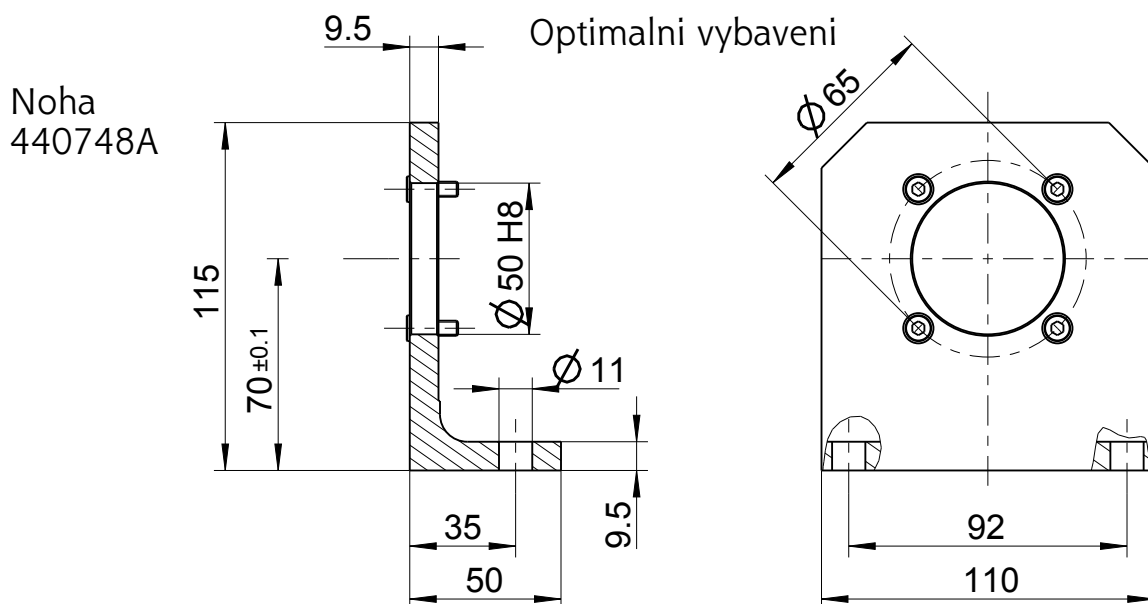
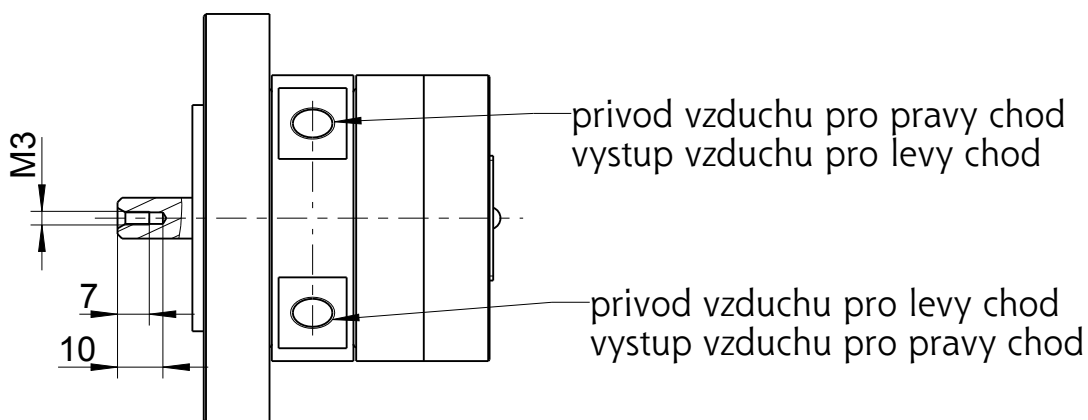
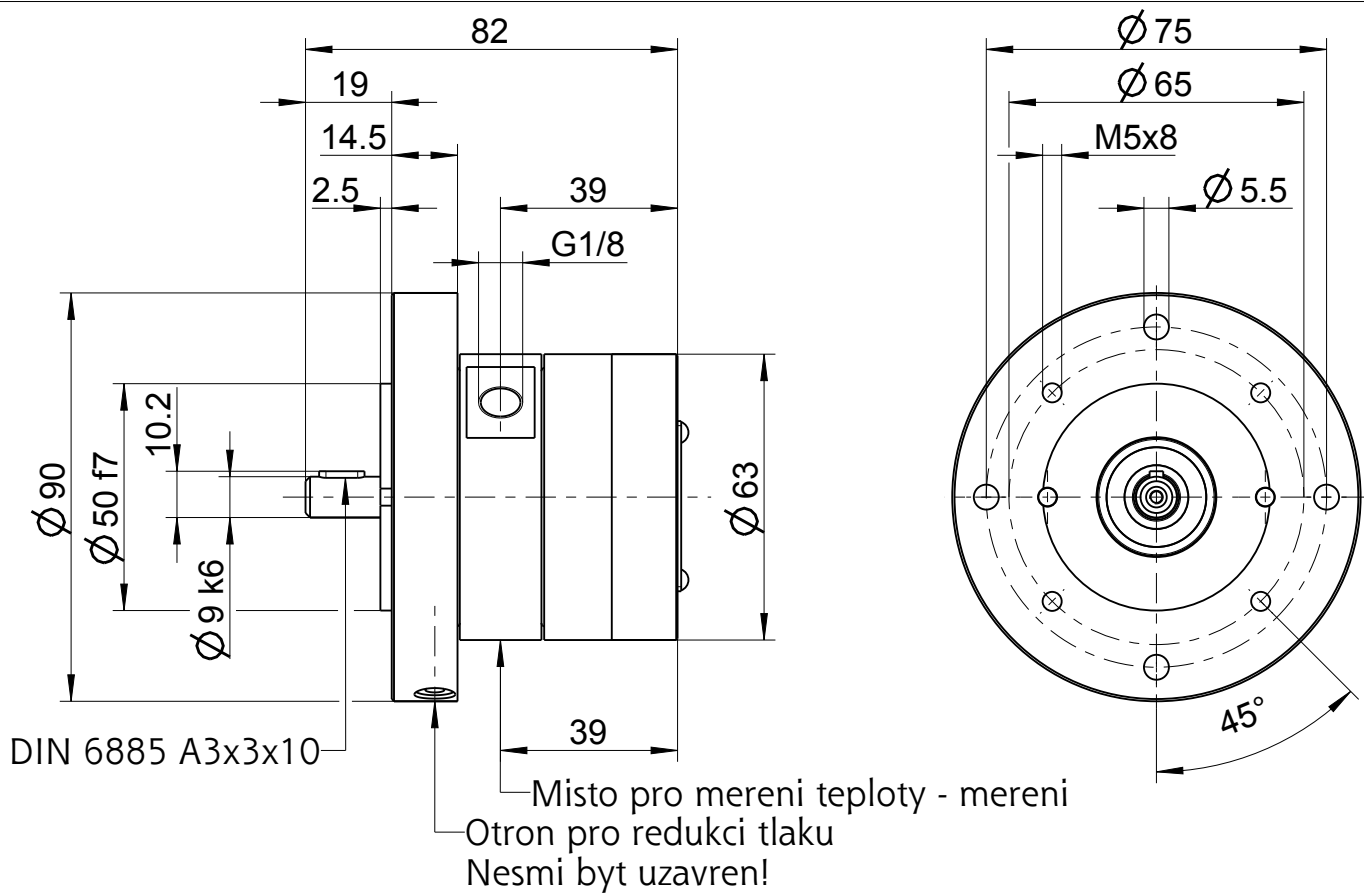
DEPRAG

MASSBLATT / DIMENSION SHEET

207032

drw 1.8

asm 1.10



Typ	DEPRAG	ROZMEROVY LIST	Zmena stavu 1
63X-001F01		207032	