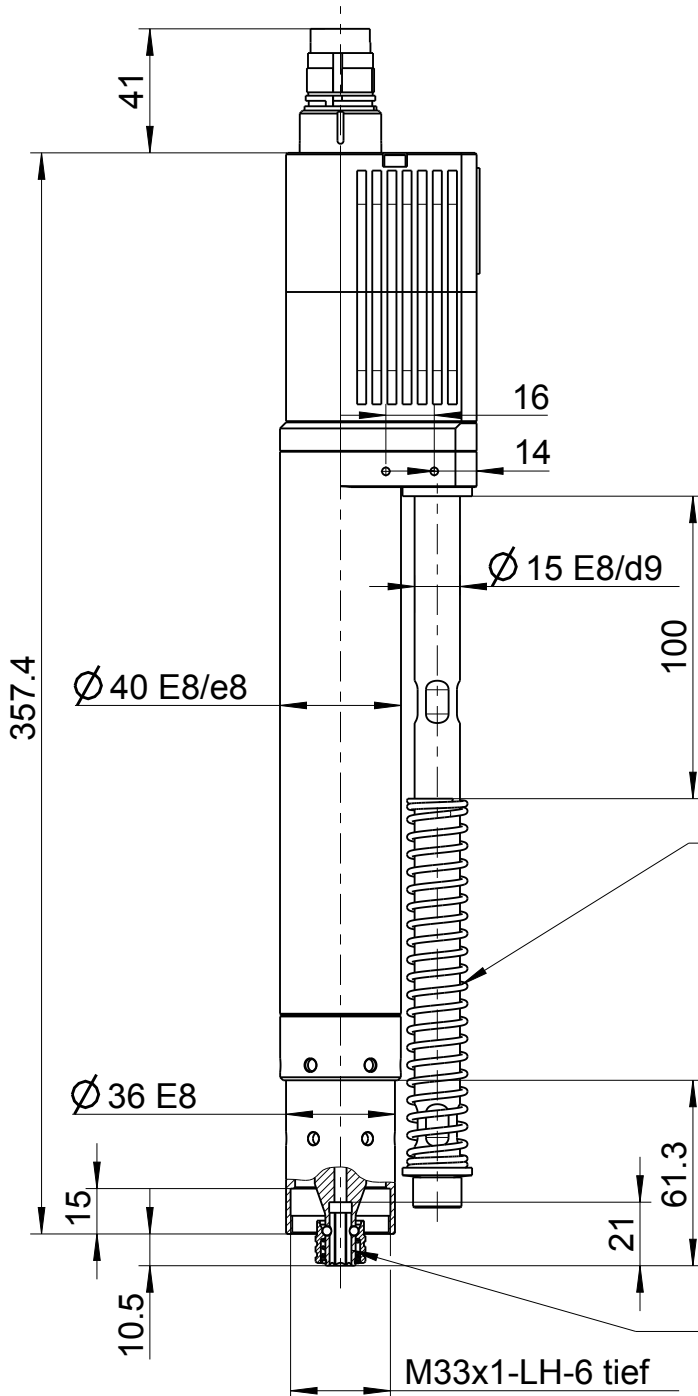
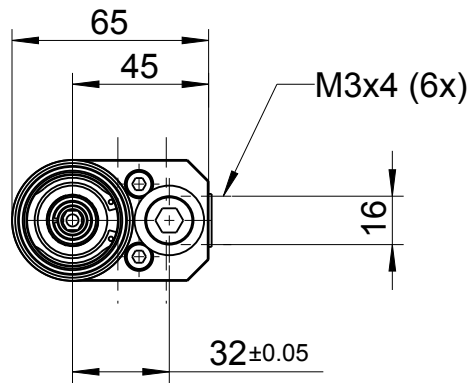


*gilt für/applies for:

327E36-0100

327E36-0150

327E36-0200



Schrauberaufnahme
screwdriver adaption

max. Schrauberaushub: 45 mm
max. screwdriver stroke: 45 mm
min. Kraft für Schrauberaushub: 32 N
min. force for stroke: 32 N
Kraft bei max. Schrauberaushub: 95 N
force at max. stroke: 95 N
Für alternative Druckfedern siehe: 174470
for optional springs see: 174470

Innensechskant DIN ISO 1173-F6,3
mit Schnellwechselfutter
female hex drive DIN ISO 1173-F6,3
with quick change chuck

Typ / type

327E36-0xxx*

DEPRAG

MAßBLATT / DIMENSION SHEET

195707

Blatt / page

1 / 1

drw

asm

1.3