

*gilt für / applies for:

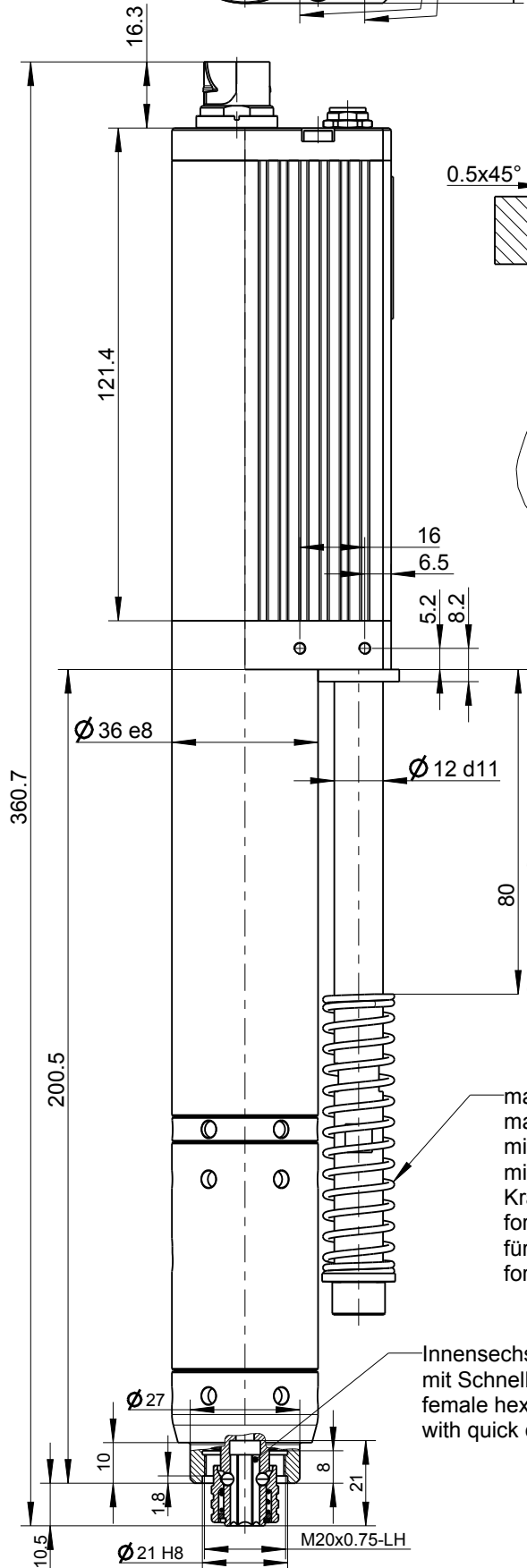
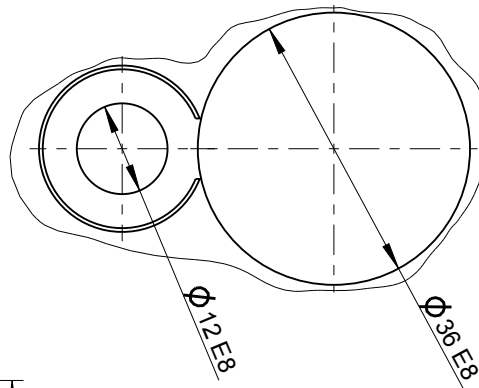
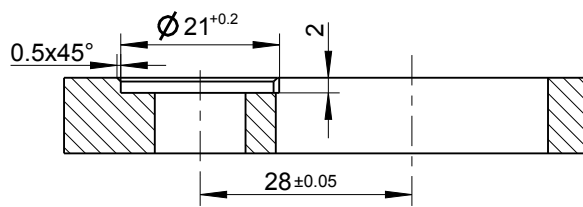
330EDS36-0075 (460000F)

330EDS36-0110 (460000G)

330EDS36-0140 (460000H)

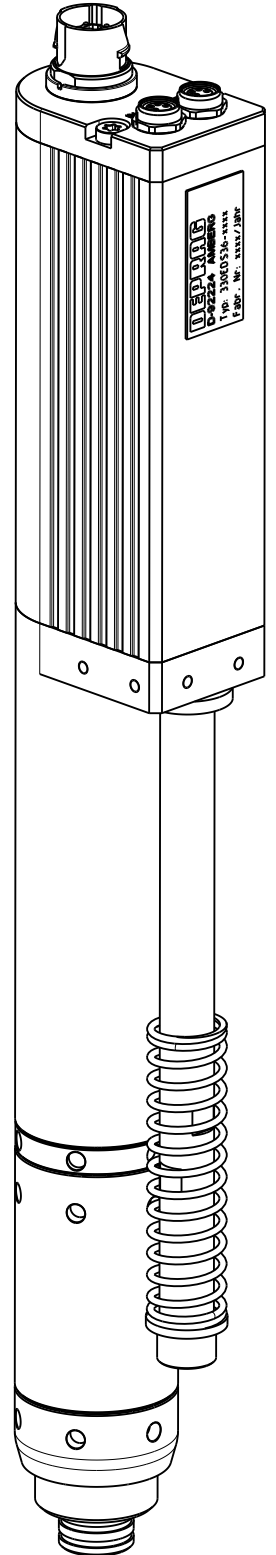
330EDS36-0180 (460000I)

Bohrbild für Schrauberaufnahme
hole pattern for screwdriver adaption



max. Schrauberaushub: 25mm
max. screwdriver stroke: 25mm
min. Kraft für Schrauberaushub: 54N
min. force for stroke: 54N
Kraft bei max. Schrauberaushub: 86N
force at max. stroke: 86N
für alternative Druckfedern siehe 174470
for optional springs see 174470

Innensechskant DIN ISO 1173-F6,3
mit Schnellwechselfutter
female hex drive DIN ISO 1173-F6,3
with quick change chuck



Typ / type
330EDS36-0075/0xxx

DEPRAG

MAßBLATT / DIMENSION SHEET

194143

Blatt / page

1 / 1

drw

asm

1.1