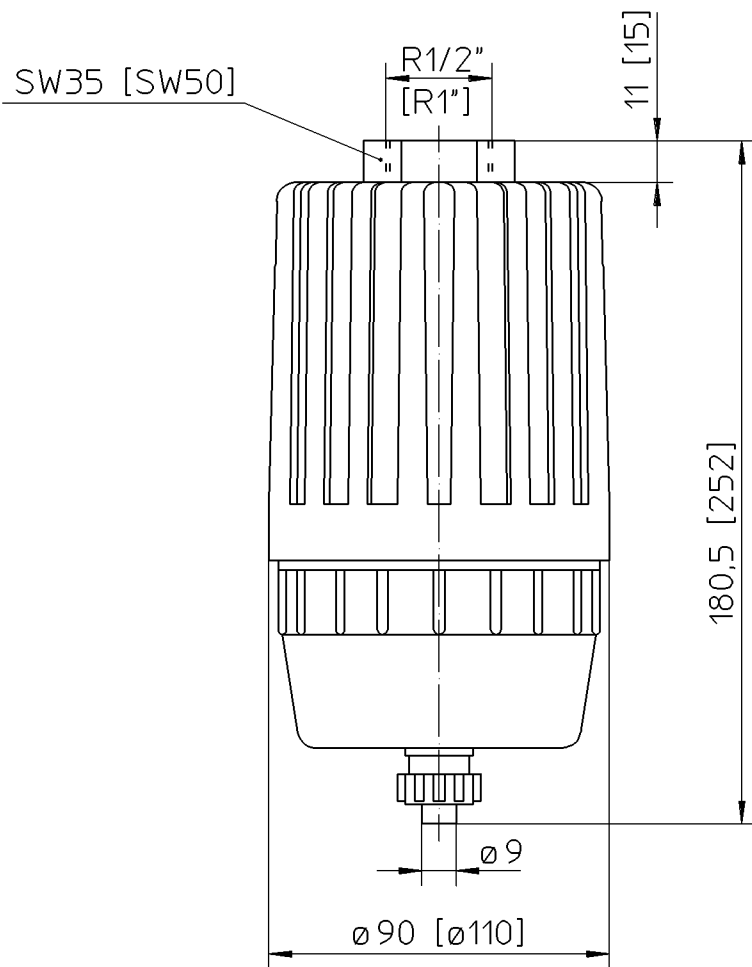


G1/2" 811091

G 1" 811048 [Maße in Klammer]



Bestell-Nr.	811091	811048
Medium	Druckluft	Druckluft
Einbaulage	senkrecht ±5°	senkrecht ±5°
Anschlußgewinde	G1/2"	G1"
Durchfluß bei 6bar	6,0m /min	12,5m /min
Temperaturbereich	0-100°C am Eingang	0-100°C am Eingang
Gehäuse-Werkstoff	Al, Kunststoff	Al, Kunststoff
Gewicht	0,5kg	0,9kg