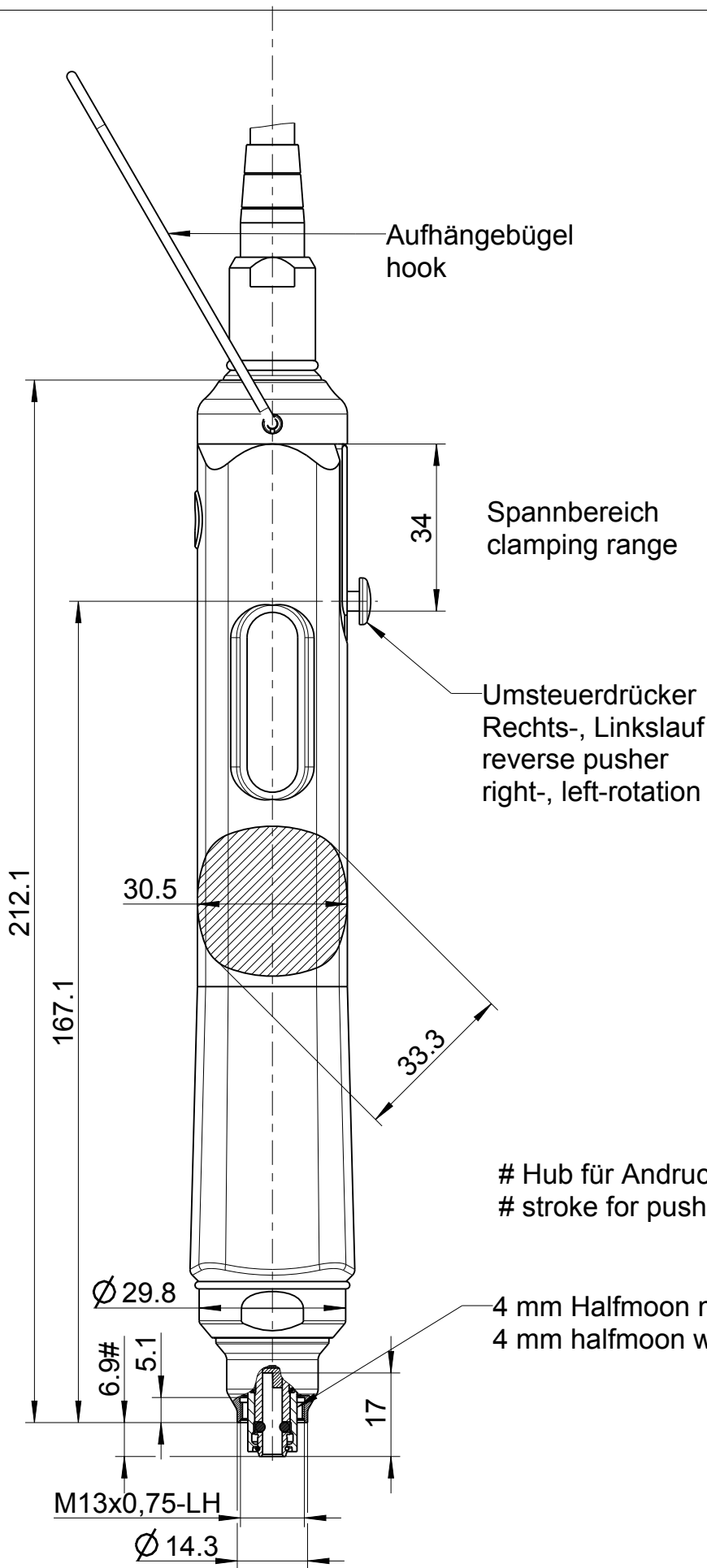


*gilt für/applies for:
 321EGA22-00005
 321EGA22-00012
 321EGA22-00025
 321EGA22-00050
 321EGA22-00080



Hub für Andruckstart: ca. 3mm
 # stroke for push-to-start: app. 3mm

4 mm Halfmoon mit Schnellwechselfutter
 4 mm halfmoon with quick change chuck

Typ / type	DEPRAG	MASSBLATT / DIMENSION SHEET		
321EGA22-000XX		168771	Blatt / page 1 / 1	drw asm
				1.4 1.4