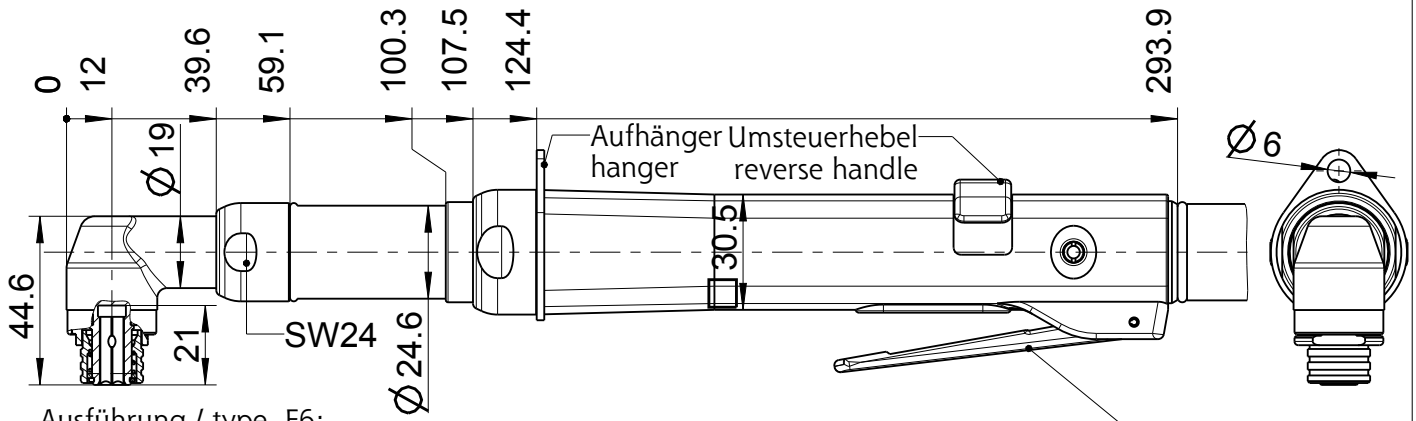


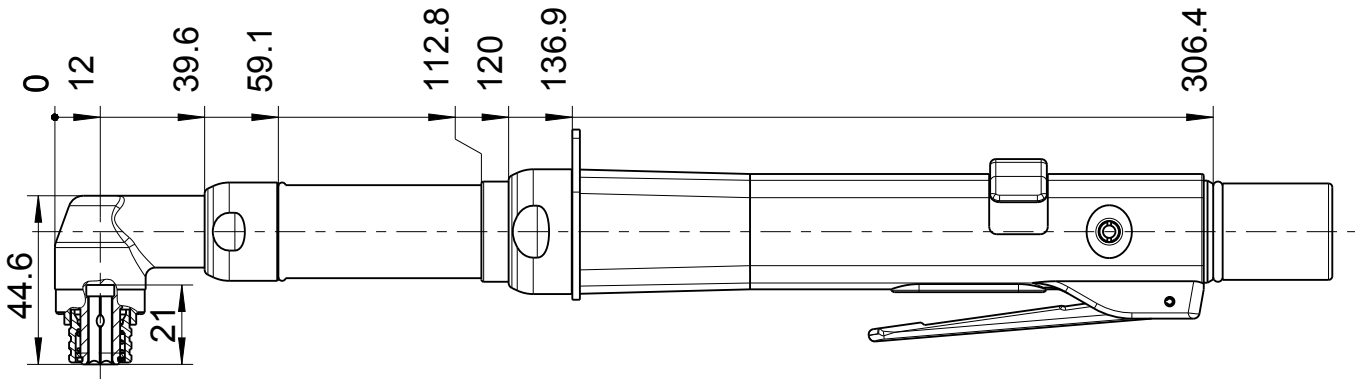
**321EWT27-0022/0035-F6; 321EWT27-0060-HP-F6**



Ausführung / type -F6:  
 Innensechskant / internal hex. drive  
 DIN ISO 1173 - F6,3 (1/4")  
 mit Schnellwechselfutter /  
 with quick change chuck

Stellung des Winkelkopfes zum  
 Starthebel um jeweils 90° verstellbar  
 position of angle head to start lever  
 adjustable by 90° steps

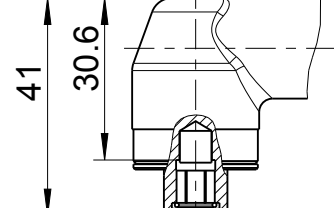
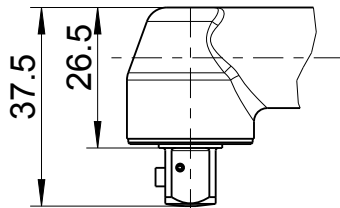
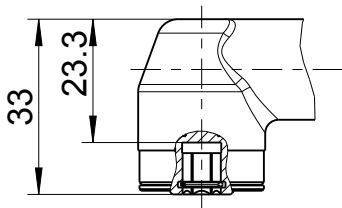
**321EWT27-0060-F6**



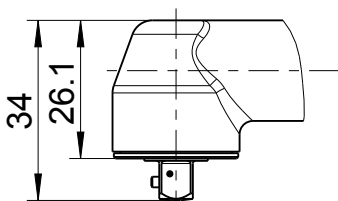
Ausführung / type -D6:  
 Innensechskant /  
 internal hex. drive  
 DIN ISO 1173 - D6,3 (1/4")

Ausführung / type -E10:  
 Außenvierkant /  
 external square drive  
 DIN 3121 - E10 (3/8")

Ausführung / type -DM6:  
 Innensechskant / internal hex. drive.  
 DIN ISO 1173 - D6,3 (1/4")  
 mit Magnet / with magnet

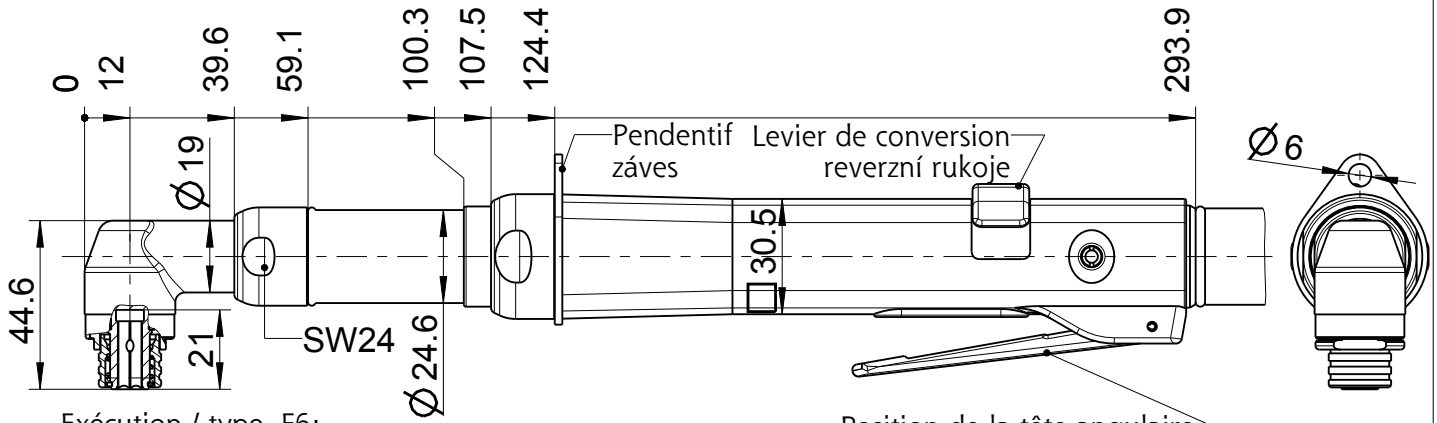


Ausführung / type -E6:  
 Außenvierkant /  
 external square drive  
 DIN 3121 - E6,3 (1/4")



Typ / type	<b>DEPRAG</b>	MASSBLATT / DIMENSION SHEET		
321EWT27-...		140920	Blatt / page 1 / 2	drw asm
				1.7 1.6

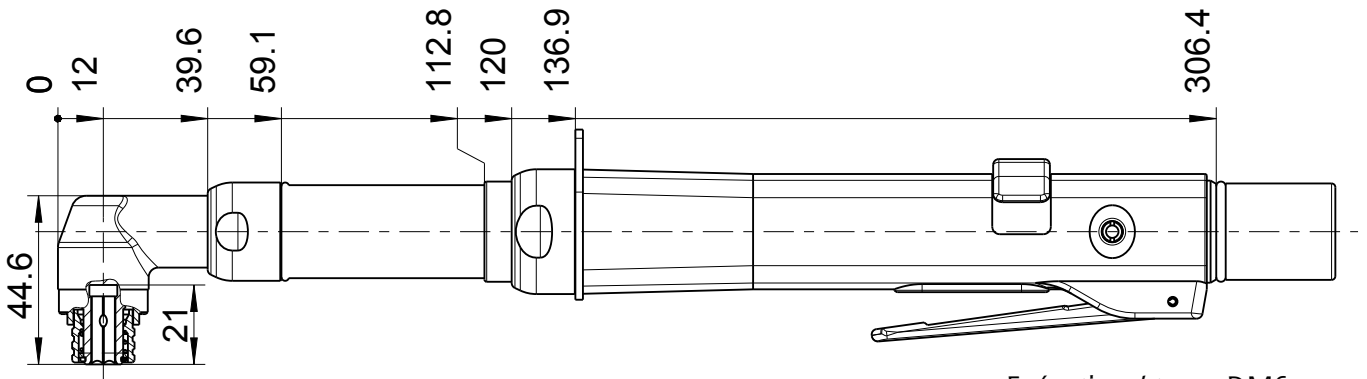
### 321EWT27-0022/0035-F6; 321EWT27-0060-HP-F6



Exécution / type -F6:  
Six-courant intérieur / vnitřní šestihran.  
pohon DIN ISO 1173 - F6,3 (1/4")  
avec alimentation à changement rapide /  
s rychloupínacím sklícidlem

Position de la tête angulaire  
Levier de démarrage à 90° réglable  
poloha úhlové hlavy vuci startovací páce  
nastavitelný po 90°

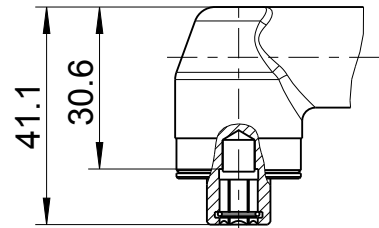
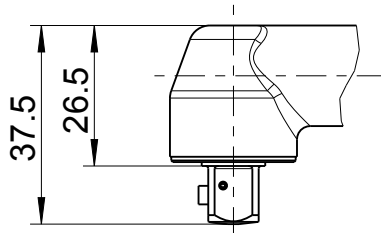
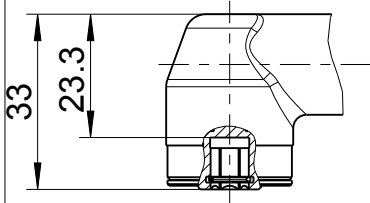
### 321EWT27-0060-F6



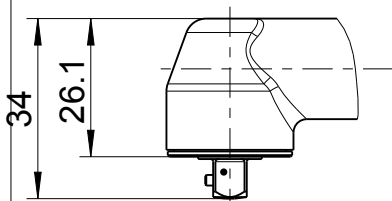
Exécution / type -D6:  
Six pente intérieure /  
vnitřní šestihran. pohon  
DIN ISO 1173 - D6,3 (1/4")

Réalisation / type -E10:  
Extérieur quadrant /  
externí ctvercový pohon  
DIN 3121 - E10 (3/8")

Exécution / type -DM6 :  
Six pente intérieure /  
vnitřní šestihran. pohon  
DIN ISO 1173 - D6,3 (1/4")  
avec aimant / s magnetem



Exécution / type -E6:  
Extérieur quadrant /  
externí ctvercový pohon  
DIN 3121 - E6,3 (1/4")



Typ / type

321EWT27-...

**DEPRAG**

MASSBLATT / DIMENSION SHEET

140920

Blatt / page drw 1.7

2 / 2 asm 1.6