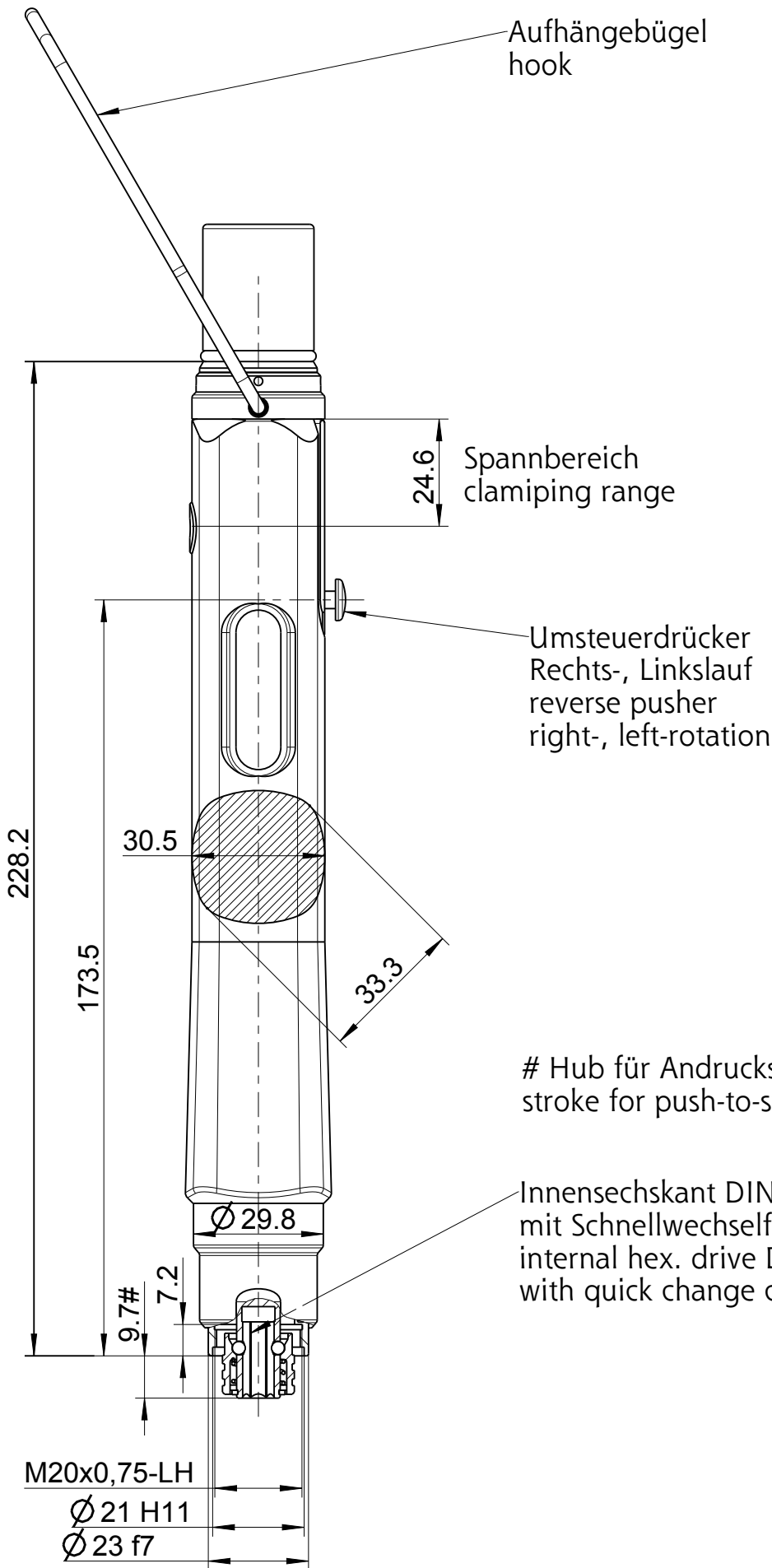


\*gilt für / applies for:  
 321EGA27-0010  
 321EGA27-0018  
 321EGA27-0024  
 321EGA27-0042-HP



# Hub für Andruckstart: ca. 2,5 mm  
 stroke for push-to-start: app. 2.5 mm

Innensechskant DIN ISO 1173-F6,3  
 mit Schnellwechselfutter  
 internal hex. drive DIN ISO 1173-F6.3  
 with quick change chuck

Typ / type	<b>DEPRAG</b>	MASSBLATT / DIMENSION SHEET		
321EGA27-00XX*		140876	Blatt / page	drw
			1 / 1	asm 1.1