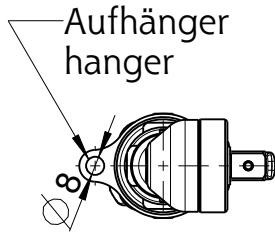


* gilt für / applies for:
 377F-331-E12,5
 377F-431-E12,5
 377F-731-E12,5



Aufhänger
 hanger

Steueranschluss zur pc11
 connection to pc11

Zuluftanschluss – NW7,2
 air supply – O. D. 7.2mm

Abluft
 exhaust

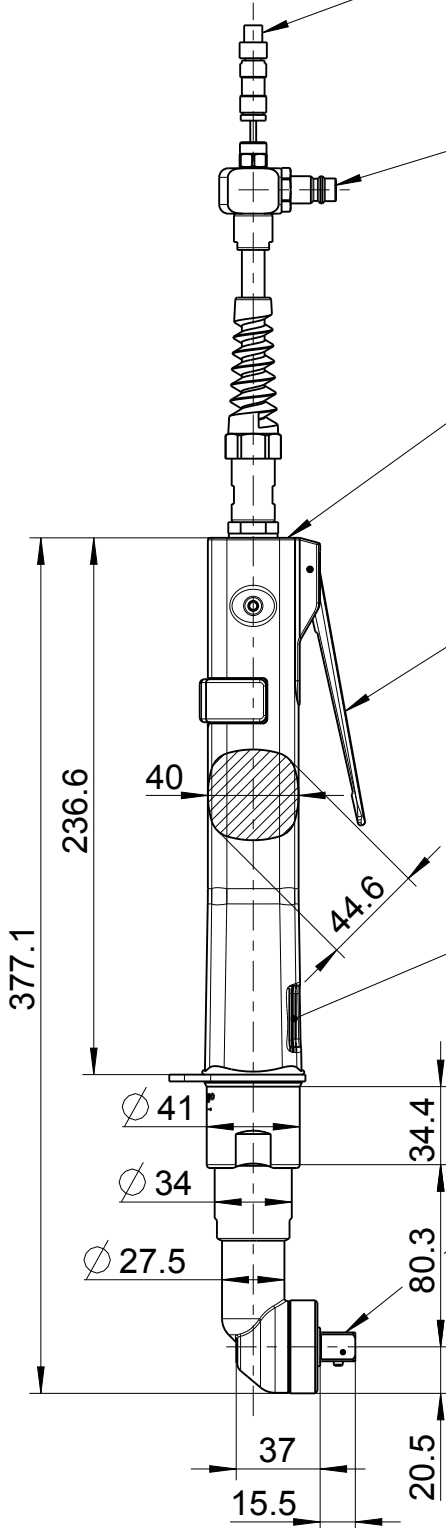
Starthebel
 start lever

Schlitz für Kupplungseinstellung
 slot for torque adjustment

Spannbereich
 clamping range

Außenvierkant DIN 3121-E12,5
 external square drive DIN 3121-E12.5

Für Zubehör siehe: Druckschrift D3440
 for optional equipment see: brochure D3440
 Für passende Schrauberaufnahme siehe:
 Druckschrift D3345
 for appropriate screwdriver adaption see:
 brochure D3345



Typ / type
377F-X31-E12,5



MASSBLATT / DIMENSION SHEET
128042
drw
asm 1.1+