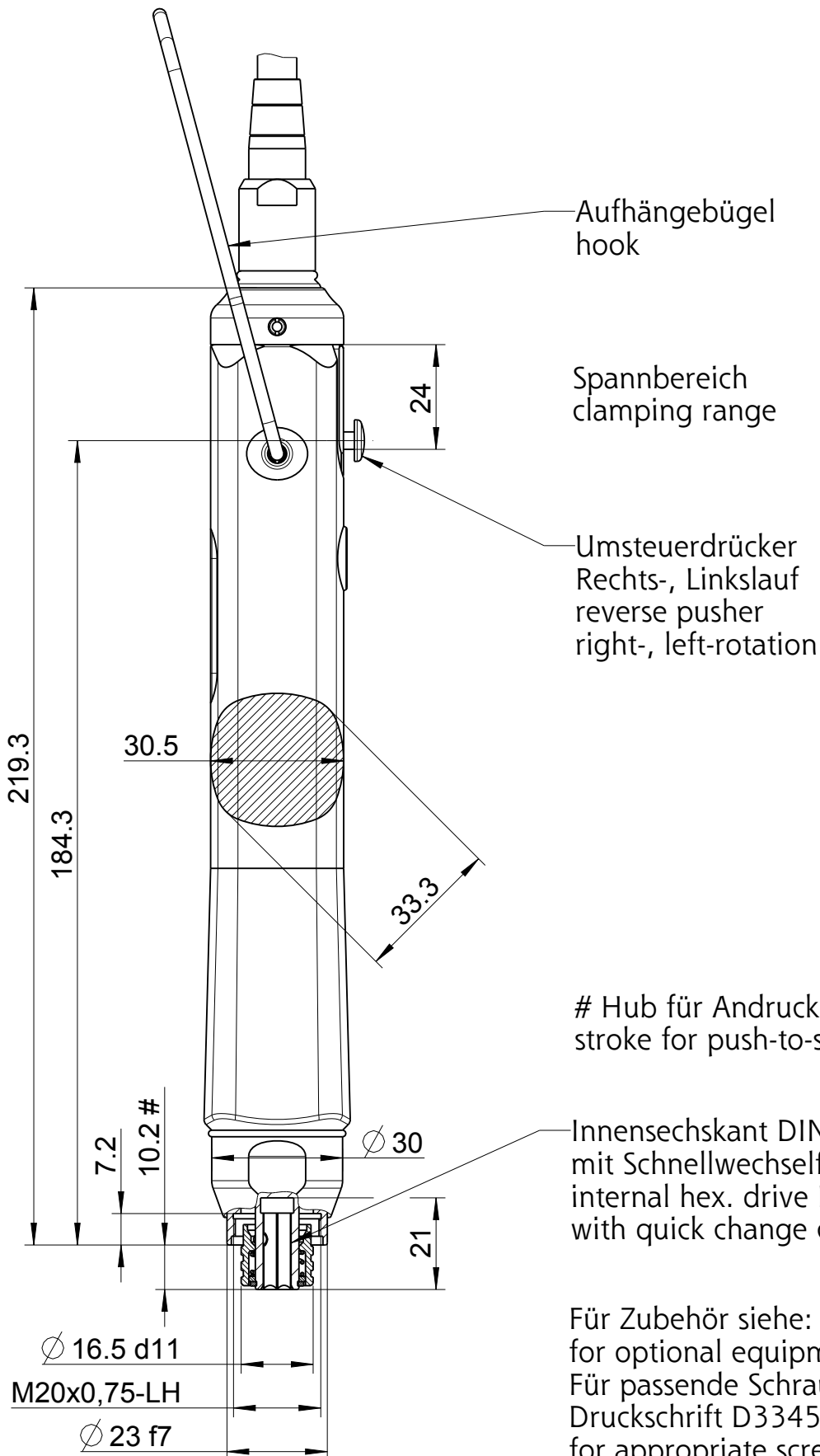


*gilt für/applies for:
325EGA22-00120
325EGA22-00200



Hub für Andruckstart: ca. 2,5 mm
stroke for push-to-start: app. 2,5 mm

Innensechskant DIN ISO 1173-F6,3
mit Schnellwechselfutter
internal hex. drive DIN ISO 1173-F6,3
with quick change chuck

Für Zubehör siehe: Druckschrift D3496
for optional equipment see: brochure D3496
Für passende Schrauberaufnahme siehe:
Druckschrift D3345
for appropriate screwdriver adaption see:
brochure D3345

Typ / type	DEPRAG	MASSBLATT / DIMENSION SHEET				
325EGA22-00XXX		123238	<table border="1"> <tr> <td>drw</td> <td></td> </tr> <tr> <td>asm</td> <td>1.1</td> </tr> </table>	drw		asm
drw						
asm	1.1					